

MB Spindle Technology GmbH

Produktkatalog



SPIN YOUR SUCCESS



gültig ab Mai 2024



> Highlights



> Individuelle Sonderspindeln: High-End-Technik nach Kundenwunsch.

Viele Anforderungsprofile an Spindelsysteme lassen sich nicht mit Standardprodukten abdecken. Denn als renommierter Spindelbauer sind Sonderentwicklungen genau unser Element. Ob Modifikation eines Standardprodukts oder komplette Neuentwicklung ...

> Seite 12



> Nachhaltigkeit durch Effizienz: verantwortungsvoll handeln mit Energie aus Wind, Wasser und Sonne.

Wo Fiege Produkte im Einsatz sind, ist häufig Höchstleistung gefordert. Gleichzeitig muss zukunftsfähige Technik effizient funktionieren: mehr Leistung, weniger Energiebedarf – eine Gratwanderung, für die Fiege die passenden Lösungen bietet.

> Seite 08



> Wegweisend in Qualität und Präzision: durch fundiertes Fachwissen und höchstes Engagement jedes einzelnen Mitarbeiters

Anwendungsbezogene Spindeltechnik auf höchstem Niveau – dafür steht Fiege seit über 50 Jahren. Als Pionier im Bereich der Spindel- und Abrichttechnik lassen wir stetig neue Forschungsergebnisse in unsere Produkte einfließen.

> Seite 04



> Professioneller Spindelservice: auf den „Fall der Fälle“ sind wir perfekt vorbereitet.

Eine Spindeleinheit unterliegt höchsten Belastungen. Verschleißerscheinungen lassen sich – trotz robuster Materialien und idealer Verarbeitung – nicht zu 100 % vermeiden. Im Reparaturfall sind unsere erfahrenen Techniker mit dem eingespielten Fiege-Spindelservice zur Stelle.

> Seite 90



Aufgrund der durchgängig hohen Qualität des Fiege Sortiments ist Fiege etablierter Erstausrüster bei international renommierten Maschinenbauern.



Qualität	04
Präzision	06
Nachhaltigkeit durch Effizienz	08
Anwendungsgebiete	10

> Individuelle Sonderspindeln 12

> Hochleistungsspindeln

Reihe 500	Motorspindeln	18
Reihe 600	Schleifspindeln	21
Reihe 700	Schleifspindeln	24
Reihe 800	Motorspindeln	26
Reihe 810	Motorspindeln	28
Reihe 820	Motorspindeln	30
Reihe 840	Motorspindeln	33
Reihe 900	Motorspindeln	36
Reihe 910	Motorspindeln	39
Reihe 920	Motorspindeln	42
Reihe 930	Motorspindeln	45
Reihe 940	Motorspindeln	48

> Zubehör Spindeltechnik

Spindelkühler	52
Schleifscheibenflansche	54
Auswuchtdorne	55
Sperrlufttringe	56
Spindelhalter	57
Riemenscheiben	58
Spannzangenaufnahmen	59
Schleifdorne	60

> Abrichttechnik

Reihe 150	Abrichtgeräte	Typ EAGH	64
Reihe 160	Abrichtgeräte	Typ AGE	66
Reihe 170	Abrichtgeräte	Typ AGH	66
Reihe 180	Abrichtspindeln	Typ ASF	71
Reihe 190	Abrichtspindeln	Typ DS	75
Reihe 190	Abrichtspindeln	Typ DS Easy	82

> Zubehör Abrichttechnik 85

Antriebsregler DSdrive und Kabelsätze	86
Spindelhalter	87

> HF-Motoren 88

Spindelservice	90
-----------------------	----

> Highlights



> Individuelle Sonderspindeln: High-End-Technik nach Kundenwunsch.

Viele Anforderungsprofile an Spindelssysteme lassen sich nicht mit Standardprodukten abdecken. Denn als renommierter Spindelbauer sind Sonderentwicklungen genau unser Element. Ob Modifikation eines Standardprodukts oder komplette Neuentwicklung ...

> Seite 12



> Nachhaltigkeit durch Effizienz: verantwortungsvoll handeln mit Energie aus Wind, Wasser und Sonne.

Wo Fiege Produkte im Einsatz sind, ist häufig Höchstleistung gefordert. Gleichzeitig muss zukunftsfähige Technik effizient funktionieren: mehr Leistung, weniger Energiebedarf – eine Gratwanderung, für die Fiege die passenden Lösungen bietet.

> Seite 08



> Wegweisend in Qualität und Präzision: durch fundiertes Fachwissen und höchstes Engagement jedes einzelnen Mitarbeiters

Anwendungsbezogene Spindeltechnik auf höchstem Niveau – dafür steht Fiege seit über 50 Jahren. Als Pionier im Bereich der Spindel- und Abrichttechnik lassen wir stetig neue Forschungsergebnisse in unsere Produkte einfließen.

> Seite 04



> Professioneller Spindelservice: auf den „Fall der Fälle“ sind wir perfekt vorbereitet.

Eine Spindeleinheit unterliegt höchsten Belastungen. Verschleißerscheinungen lassen sich – trotz robuster Materialien und idealer Verarbeitung – nicht zu 100 % vermeiden. Im Reparaturfall sind unsere erfahrenen Techniker mit dem eingespielten Fiege-Spindelservice zur Stelle.

> Seite 90

Qualität	04
Präzision	06
Nachhaltigkeit durch Effizienz	08
Anwendungsgebiete	10



> Individuelle Sonderspindeln	12
-------------------------------	----



> Hochleistungsspindeln	85
-------------------------	----



> Zubehör Spindeltechnik	85
--------------------------	----



> Abrichttechnik	85
------------------	----



> Zubehör Abrichttechnik	85
--------------------------	----



Aufgrund der durchgängig hohen Qualität des Fiege Sortiments ist Fiege etablierter Erstausrüster bei international renommierten Maschinenbauern.



> HF-Motoren	88
--------------	----

Spindelservice	90
----------------	----

➤ Höchste Qualität entsteht, exzellente Ingenieure und hochwertige Werkstoffe aufeinandertreffen.

Anwendungsbezogene Spindeltechnik auf höchstem Niveau – dafür steht Fiege seit über 50 Jahren. Als Pionier im Bereich der Spindel- und Abrichttechnik lassen wir stetig neue Forschungsergebnisse in unsere Produkte einfließen.

Durch diese permanente Weiterentwicklung, unser Know-how bei Applikationen im Grenzbereich, durch höchste Präzision in der Fertigung sowie strikte Qualitätspolitik werden Fiege-Produkte höchsten Ansprüchen gerecht. Fiege GmbH ist ein Unternehmen der LTI Motion GmbH. Die LTI Motion gehört zur Körber AG aus Hamburg.



➤ Fiege: wo sich Tradition und innovation perfekt verbinden

Fiege gilt heute als der Spezialist für Spindel- und Abrichttechnik – ein Image, das wir uns durch umfassende Kompetenz in Beratung, Konstruktion, Fertigung und den außergewöhnlichen Service erarbeitet haben. Wir bieten alle Vorteile eines traditionellen, mittelständischen Unternehmens: kurze Entscheidungswege, hohe Flexibilität und Zuverlässigkeit sowie ein ausgeprägtes Gespür für Qualität und Innovation.

➤ Kunden: Qualität zeigt sich darin, wenn der Kunde zurückkommt – und nicht das Produkt

Unser Erfolg wird durch einen weltweiten Kreis zufriedener und treuer Kunden bestätigt. Dabei handelt es sich im Wesentlichen um renommierte Werkzeugmaschinenhersteller und Maschinenbauer aus der Glas-, Holz-, Kunststoff-, Metall- und Diamant-Industrie, mit denen langjährige Geschäftsbeziehungen bestehen.

wenn
ertige



› **Produkte: mit Erfahrung und fundiertem Know-how entstehen Spindeln auf Topniveau**


Wir lieben die Herausforderung anspruchsvoller Aufgaben – hier können wir zeigen, was wir können. Durch die Verbindung unserer langjährigen Erfahrung mit den neuesten Ergebnissen aus eigener Entwicklung und akademischer Forschung entstehen technisch ausgereifte, zuverlässige Spitzenprodukte. Unser qualifiziertes Fachpersonal erfüllt – in Kombination mit unserem hochmodernen Maschinenpark – jeden Kundenwunsch.




> Präzision ist unser Markenzeichen – in der Fertigung und im Einsatz.

„Spindeltechnik made by Fiege“ bedeutet den Einsatz modernster Technologie und aktueller Forschungsergebnisse aus den Bereichen Lagertechnik, Motortechnik, Sensorik, Schmierung, Abdichtung und Material. Geschulte Techniker und Ingenieure konstruieren in enger Zusammenarbeit mit unseren Kunden zuverlässige und technisch ausgereifte Produkte für nahezu alle Anwendungsbereiche der Bearbeitungstechnik. Dazu setzen wir modernste CAD-Systeme ein.



 Drehen an CNC-gesteuerter Maschine

 Flachsleifen von Zwischenringen

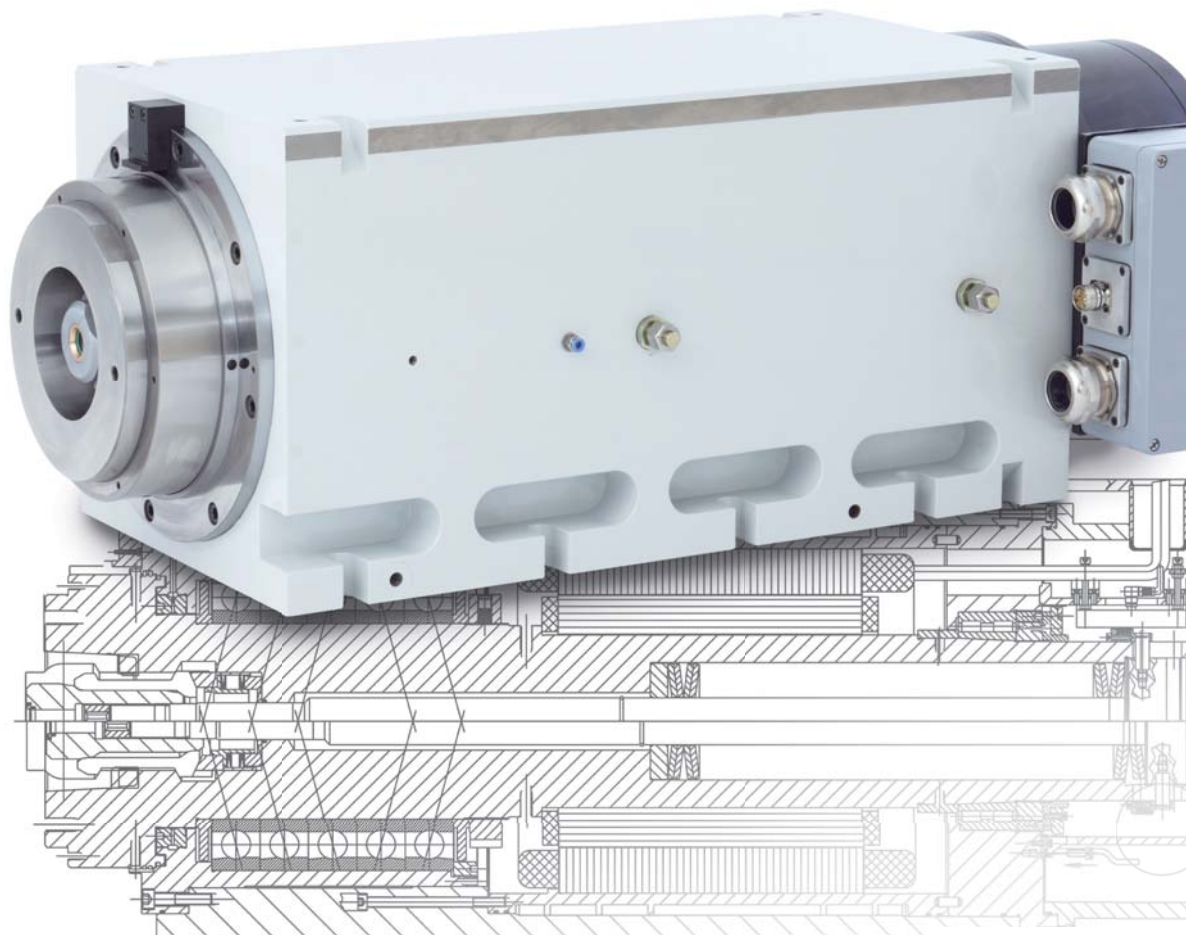
> Fertigung: geschultes Personal und modernste Technik

Mit einer Produktionsfläche von ca. 4000 m², einem Maschinenpark, der stets auf dem neuesten Stand der Technik gehalten wird sowie qualifiziertem und erfahreinem Fachpersonal sorgt Fiege für eine hohe Fertigungstiefe, die unseren Kunden Qualität auf höchstem Niveau sichert. Um dies auch in Zukunft zu gewährleisten, investieren wir kontinuierlich in die Aus- und Weiterbildung unserer Fachkräfte und in neue Maschinen.

> Qualitätskontrolle: zuverlässige Basis für langfristige Kundenzufriedenheit

Fiege kontrolliert bereits während der Produktion die einzelnen Bauteile kontinuierlich, und vor der Montage findet nochmals eine äußerst strenge Endkontrolle mit Abnahmeprotokoll statt. Unseren traditionellen Präzisionsanspruch sehen wir als gelebte Verpflichtung gegenüber unseren Kunden.

— ENGINEERED.
— MANUFACTURED.
— 100% IN GERMANY.



> Auf Effizienz ist jedes Fiege Produkt getrimmt. Doch das ist für uns erst der Anfang.

Wo Fiege Produkte im Einsatz sind, ist häufig Höchstleistung gefordert. Gleichzeitig muss zukunftsfähige Technik aber effizient funktionieren: mehr Leistung, weniger Energiebedarf – eine Gratwanderung, für die Fiege die passenden Lösungen bietet. Diese wegweisende Ausrichtung zeichnet unsere Produkte aus und ist längst in unsere Firmenphilosophie übergegangen.

“

Mit weniger Ressourcen mehr erreichen: auf dieser Basis wollen wir unseren Unternehmenserfolg langfristig sichern, unsere Umwelt nachhaltig schonen und unsere Region für die Zukunft stärken.“

Mathias Fiege · Geschäftsführer

Als gewachsenes Familienunternehmen mit mittlerweile über 60 Mitarbeitern sind wir eng mit unserer Region und ihren Menschen verbunden. Heute sind wir Teil der Körber AG aus Hamburg mit weltweit 12.000 Mitarbeitern und gehören zur Business Area Automation. Das Wohlergehen unserer Umwelt liegt uns am Herzen, und dafür engagieren wir uns Tag für Tag.

> Energiebedarf: weniger ist mehr

Fiege Produkte beweisen, dass hohe Leistung auch ohne hohen Verbrauch möglich ist. Das schont nicht nur unsere Umwelt, sondern reduziert auch die Betriebskosten spürbar. Doch auch bei der Ausstattung unseres Maschinenparks achten wir darauf, dass neu-angeschaffte Geräte eine exzellente Energiebilanz aufweisen.

> Abfallwirtschaft: Recycling bevorzugt

Abfall vermeiden und optimale Nutzung aller Ressourcen hat bei Fiege oberste Priorität. Ganz ohne Müll geht es aber nicht immer. Diese – zum Teil hochwertigen – Wertstoffe werden dann dem Recyclingzyklus zugeführt oder fachgerecht entsorgt.

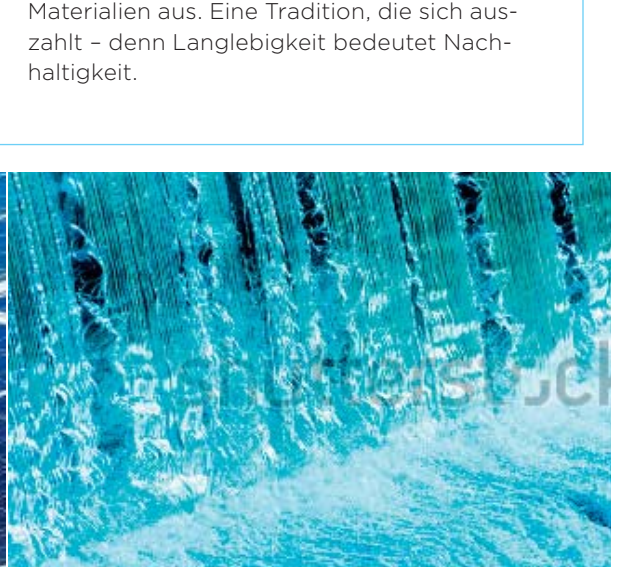


› **Natürliche Energiequellen: mit Sonne, Wind und Wasser läuft das Unternehmen**

Erneuerbare Energien sind bei Fiege schon lange die bevorzugte Energiequelle, denn als produzierendes Unternehmen tragen wir besondere Verantwortung. Daher setzen wir uns jeden Tag dafür ein, den Energiebedarf so gering wie möglich zu halten.

› **Rohstoffe verantwortungsvoll nutzen: senkt die Kosten und schont die Umwelt**

So viel wie nötig, so wenig wie möglich – nach dieser Devise gehen wir mit Rohstoffen um, die in unseren Produkten zum Einsatz kommen. Traditionell zeichnen sich Fiege Produkte durch sehr hochwertige und robuste Materialien aus. Eine Tradition, die sich auszahlt – denn Langlebigkeit bedeutet Nachhaltigkeit.



Wenn Performance gefordert ist, drehen Sie Spindeln richtig auf.

Drehzahlen von bis zu 50.000 min⁻¹ sprechen eine eindeutige Sprache: Fiege Spindeln sind wahre Kraftpakete. Bei all den Kräften, die bei dieser Belastung wirken, ist die Präzision, mit der die Spindeln arbeiten, enorm (Rundlauf am Aufnahmekegel < 0,002 mm). Ergebnisse von allerhöchster Qualität sind die Konsequenz. Und das in den vielfältigsten Einsatzbereichen.

> Anwendungsbeispiele

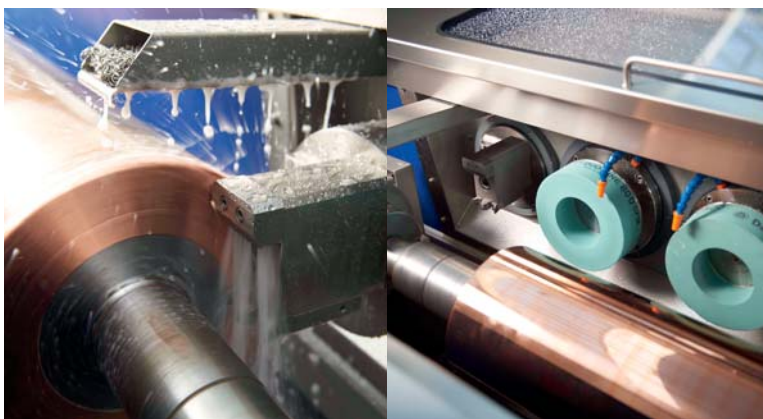
- > Messen
- > Auswuchten
- > Werkzeugschleifen
- > Glasschleifen
- > Fräsen
- > Bohren
- > Drehen
- > Planschleifen
- > Ausdrehen
- > Beschleunigung
- > Polieren
- > Superfinishing
- > Gewindeschleifen
- > Rollieren
- > Spitzenlos schleifen
- > Glaswollspinner
- > Vertikalschleifen
- > Werkstückspindeln
- > Abrichten
- > Trennschleifen
- > Sägen



> Holzbearbeitung

Auf großen Bearbeitungszentren in der Holzindustrie werden ganze Wandteile für Fertighäuser aus Holz in einem Zuge hergestellt. Die Außenabmessungen werden mit einer Säge zugeschnitten. Fensterdurchbrüche, Türen und Kabelkanäle werden mit PKD Fräsworkzeugen eingebracht.





> Bearbeitung von Tiefdruckzylindern

Fremdangetriebene Werkstückspindeln spannen das Werkstück zwischen Spitzen oder in Spannvorrichtungen. Werkstückgewichte bis zu 8 Tonnen müssen präzise rotieren und gehalten werden. Die Steifigkeit der Lagerung ist hier besonders wichtig. Zur Kühlung werden wasserähnliche Medien verwendet. Die Spindeln sind komplett aus rostfreiem Material gefertigt.



> Transferlinien für Massenteile

Bearbeitungslinien zum Fräsen und Bohren für Massenteile sind in der Regel auf das Werkstück exakt abgestimmt. Hierzu passen ideal unsere Spindelkonzepte, die in Leistung, Drehzahl und Art auf die Anwendung angepasst sind.



Langer Spindelhals mit integrierter Sensortechnik

- > Temperatursensoren zur Überwachung der Spindellager
- > Mittenfreies integriertes Auswuchtsystem
- > Integrierte AE-Sensoren

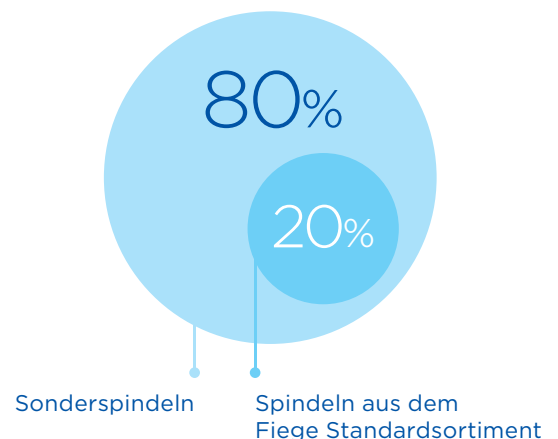


> Individuelle Lösungen nach Kundenwunsch sind unsere große Stärke.

Viele Anforderungsprofile an Spindelsysteme lassen sich nicht mit Standardprodukten abdecken – gut, dass es Fiege gibt. Denn als renommierter Maschinenbauer sind Sonderentwicklungen genau unser Element. Hier bringen unsere erfahrenen Ingenieure und Techniker ihre ganze Expertise ein. Ob Modifikation eines Standardprodukts oder komplette Neuentwicklung, am Ende steht ein Spindelsystem, das zu 100% passt.

> **Spezialanfertigungen: denn „spezial“ ist bei Fiege ganz normal.**

Vier von fünf verkauften Fiege Spindeln sind Sonderanfertigungen. So wird „spezial“ zu normal und jeder Kunde individuell betreut. Die Anpassungen lassen sich an allen Spindelkomponenten vornehmen: Bauform, Materialauswahl, Leistung ... Den einzigen Maßstab, den wir dabei anlegen ist die bestmögliche und effizienteste Lösung im Einsatz.





Standardspindel als Basis für kundenspezifische Lösung

Das Kernstück dieser Sonderausführung bildet die Motorspindel der Reihe 900.



> Full Service Provider: mit Fiege zur perfekten Spindel

> Den Kunden im Mittelpunkt

Fiege weiß: den „Standardkunden“ gibt es nicht. Und deshalb kann unser Standardprogramm auch nicht alle Kundenwünsche abdecken – aber unsere individuellen Lösungen schon.

Kundenanforderung

- Sie formulieren, was unser Produkt leisten muss.

Ausführliche Beratung

- Fiege bringt seine Erfahrung und sein Know-how ein und deckt Potenziale auf.

Erarbeitung einer Lösung

- Fiege greift auf die am besten geeignete Lösung aus dem Standardprogramm zurück.

Individuelle Anpassungen

- Fiege stimmt das Standardprodukt exakt auf den Einsatzbereich ab. Die Modifikationen können alle Parameter betreffen: Größe, Bauform, Leistung u.v.m.



BRIEFING

CONSULTING

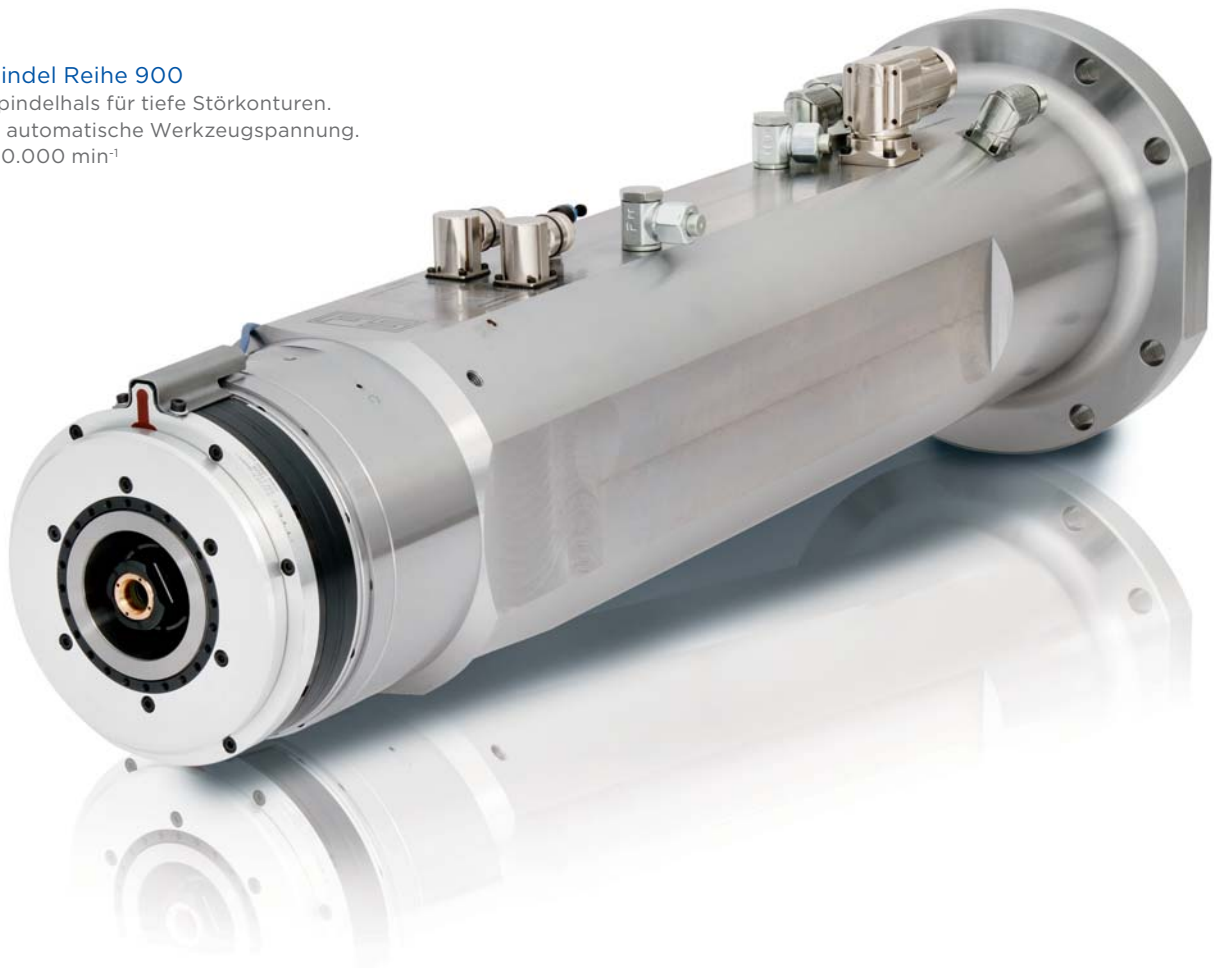
LÖSUNGSMODELL

INDIVIDUALISIERUNG

SONDERSPINDELN. EINE KLEINE, ABER FEINE AUSWAHL.

Motorspindel Reihe 900

Langer Spindelhalbs für tiefe Störkonturen.
HSK-A80 automatische Werkzeugspannung.
38 kW / 10.000 min⁻¹



Motorspindel

Querschnitt: 230 × 250 mm
Länge: 350 mm
Werkzeugaufnahme: HSK 63
Automatische Werkzeugspannung



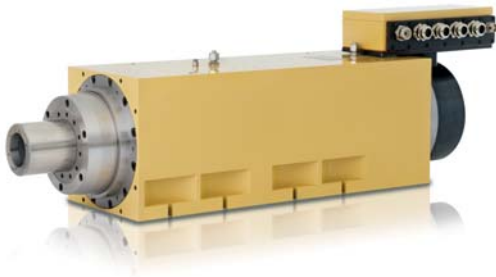
Kastenspindel

Querschnitt: 130 × 130 mm
Länge: 320 mm
Automatisches Spannsystem HSK 63
Drehzahl: 10.000 min⁻¹

“

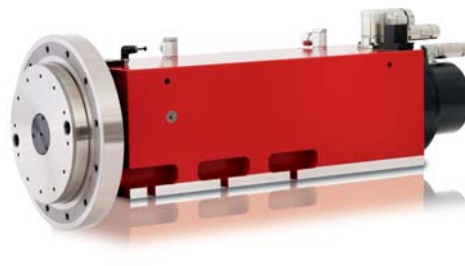
Wenn kompromisslose Performance gefragt ist, muss jedes Detail stimmen – zu 100%! Fiege macht das möglich: mit individuellen Spindelkonzepten, die wir exakt auf Kundenanforderungen abstimmen. Sie stellen die Aufgabe. Wir liefern die passende Lösung.“

Mathias Fiege · Geschäftsführer



Motorspindel Reihe 910

Leistungsintensive Vorbereitung von Kugellagerringen.
55 kW / 6.000 min⁻¹



Motorspindel Reihe 910

CBN High Speed Schleifoperation.
Direkte Aufnahme der Schleifscheibe.
28 kW / 12.000 min⁻¹



Spindelteile

Spindelwellen bis 1500 mm Länge.



Abrichteinheit

Für Spitzenlos-Schleifmaschine komplett mit Synchronantrieb.



> Produktion von Steinwolle

In Produktionsanlagen von Steinwolle herrschen raue Umgebungsbedingungen. Das flüssige Rohmaterial wird über Düsen auf rotierende Spinner- / Fiberizer-Einheiten geleitet. Darin befinden sich jeweils vier Spindeleinheiten, die Wheels zur Erzeugung der Steinwollfasern antreiben. Hitze, Staub, Schmutz, Wasser muss von der Lagerung ferngehalten werden.



Typisch Fiege: alles dreht sich um Spindeln – und den Kunden.



SPINDELN

sind die **Schlüsselkomponenten** Ihrer Maschine.



SPINDELN

entscheiden über den **Erfolg** Ihrer Maschine.



SPINDELN

die **speziell** auf Ihre Anwendung abgestimmt sind, bieten die beste Performance im Einsatz.



GESPRÄCHE

zu Beginn der Entwicklungsphase ermöglichen es uns, Ihre **individuellen Anforderungen** exakt umzusetzen.

> HOCHLEISTUNGS SPINDELN



MOTORSPINDELN

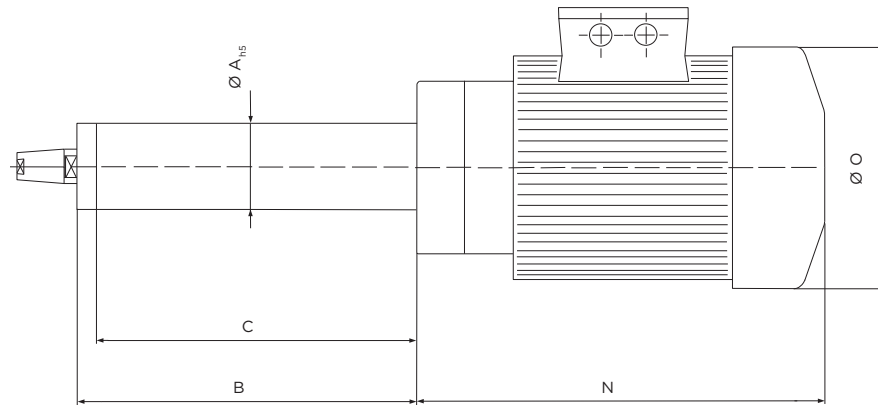
Reihe 500



Die Motorspindel der **Reihe 500** ist aufgrund ihrer kräftigen Ausführung und Präzision für alle Anwendungen in der modernen Schleiftechnik einsetzbar. Für die Herstellung unserer Schleifspindeln werden spezielle Materialien verwendet, die auch unter extremen Einsatzbedingungen eine hohe Maßstabilität garantieren. Zur Lagerung werden ausschließlich Hochgenauigkeitslager unter Vorspannung eingesetzt. Der Rundlauf am Aufnahmekegel beträgt <0,002 mm.

- Drehrichtung** > Durch die Verdrehungssicherung am Aufnahmekegel können unsere Schleifspindeln im Rechts- und Linkslauf betrieben werden. Voraussetzung ist die Verwendung unseres Originalzubehörs.
- Schmierung** > Fettlebensdauerschmierung
- Motor** > Der Motor kann mit einem Frequenzumformer bis maximal 100Hz geregelt werden. Der Motor ist über eine Rotex-Kupplung mit dem Spindelschaft verbunden.
- Abdichtung** > Die Abdichtung der Werkzeugseite erfolgt durch ein eigens erprobtes Labyrinth. Dies schützt die Spindellager vor Verschmutzung. Die Spindeln können sowohl horizontal als auch vertikal eingesetzt werden.
- Lieferumfang** > Betriebsanleitung, Spanschraube oder Mutter zur Befestigung des Schleifscheibenflansches
- Zubehör** > Schleifscheibenflansche, Auswuchtdorne, Spindelhalter, Sperrluftringe, Frequenzumformer
- Aufnahmekegel** > Standard Aufnahmekegel 1:7,5 mit Verdrehungssicherung

Typ A



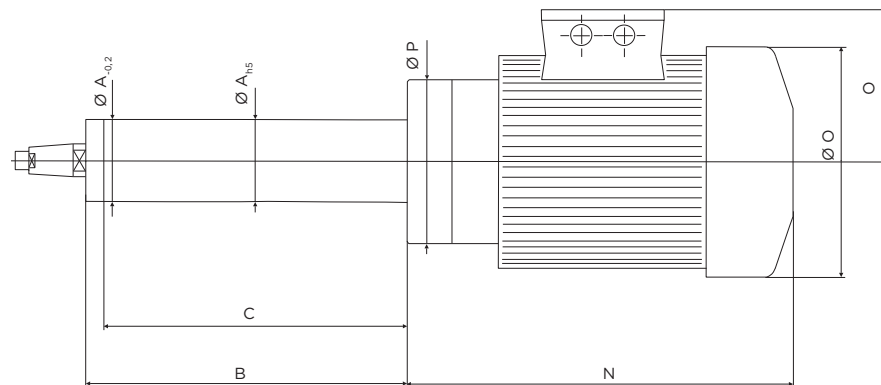
> Reihe 500 > Typ A

Art.-Nr.	Mechanische Daten					Elektrische Daten			
	$\varnothing A_{hs}$	B	C	N	$\varnothing O$	Leistung kW	Drehzahl min^{-1}	Strom A	Polzahl
VFS-500.000000	40	180	172	229	145	0,55	3.000	2,47/1,42	2
VFS-500.000001		250	242						
VFS-500.000010	50	180	168	236	145	0,55	3.000	2,47/1,42	2
VFS-500.000011		250	238						
VFS-500.000020	60	200	186	275	159	0,75	3.000	2,9/1,7	2
VFS-500.000021		250	236						
VFS-500.000022		315	301						
VFS-500.000023		355	341						
VFS-500.000024		400	386						
VFS-500.000025		450	436						
VFS-500.000030	80	250	232	323	178	1,5	3.000	5,6/3,2	2
VFS-500.000031		315	297						
VFS-500.000032		355	337						
VFS-500.000034		400	382						
VFS-500.000035		600	582						

Spannung: 230/400V · Frequenz: 50Hz · Schutzart: IP55

Bei Typ A erfolgt die Befestigung des Flansches auf dem Aufnahmekegel mit einer Zylinderschraube mit Innensechskant, die im Schleifscheibenflansch eingebaut ist.

Typ B



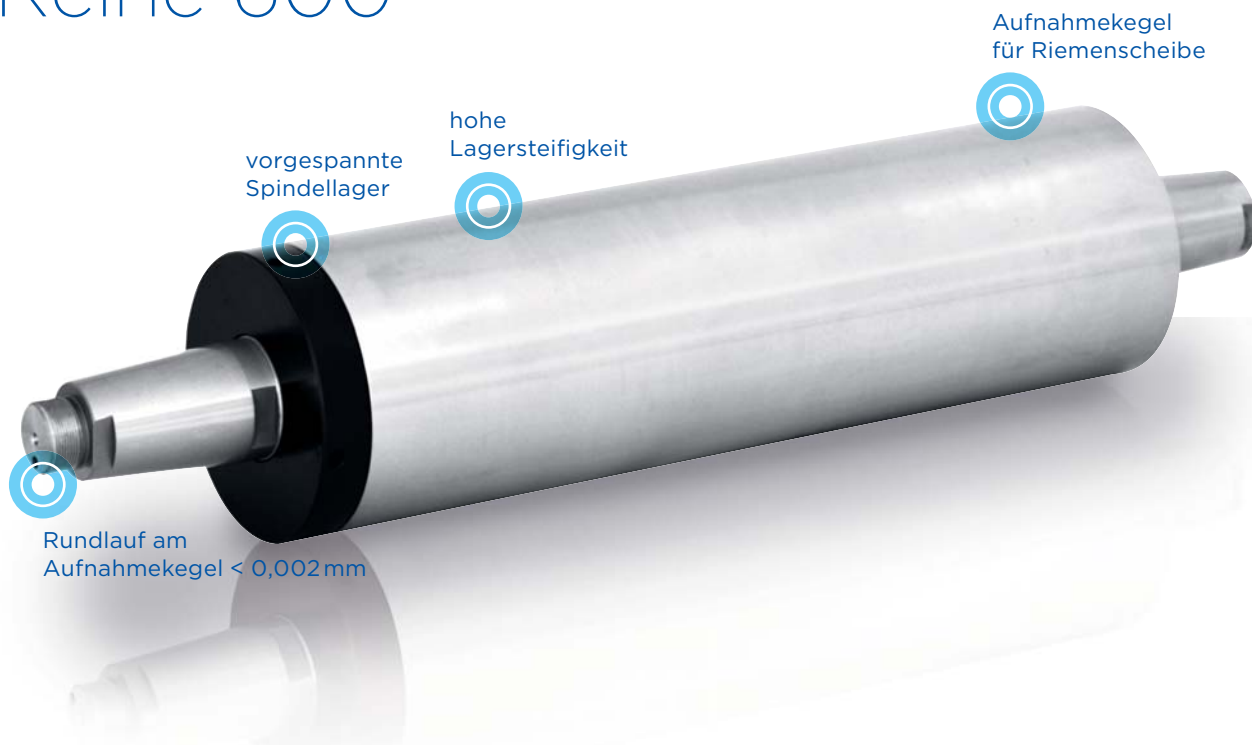
› Reihe 500 › Typ B

Art.-Nr.	Mechanische Daten					Elektrische Daten			
	$\varnothing A_{hs}$	B	C	N	$\varnothing O$	Leistung kW	Drehzahl min^{-1}	Strom A	Polzahl
VFS-500.000040	100	315	295	367,5	198	3	1.500	10,8 / 6,2	4
VFS-500.000041		315	295				3.000		2
VFS-500.000042		400	380				1.500		4
VFS-500.000043		400	380				3.000		2
VFS-500.000048		450	430				1.500		4
VFS-500.000049		450	430				3.000		2
VFS-500.000044		500	480				1.500		4
VFS-500.000045		500	480				3.000		2
VFS-500.000046		600	580				1.500		4
VFS-500.000047		600	580				3.000		2
VFS-500.000050	120	350	328	422,5	262	5,5	1.500	19,8/11,4	4
VFS-500.000051		350	328				3.000	18,1/10,4	2
VFS-500.000052		500	478				1.500	19,8/11,4	4
VFS-500.000053		500	478				3.000	18,1/10,4	2
VFS-500.000054		600	578				1.500	19,8/11,4	4
VFS-500.000055		600	578				3.000	18,1/10,4	2
VFS-500.000056		800	778				1.500	19,8/11,4	4
VFS-500.000057		800	778				3.000	18,1/10,4	2
VFS-500.000058		1.000	978				1.500	19,8/11,4	4
VFS-500.000059		1.000	978				3.000	18,1/10,4	2
VFS-500.000060	140	400	374	422,5	262	7,5	1.500	25,7/14,8	4
VFS-500.000061		400	374				3.000	24,7/14,2	2
VFS-500.000062		600	574				1.500	25,7/14,8	4
VFS-500.000063		600	574				3.000	24,7/14,2	2
VFS-500.000064		800	774				1.500	25,7/14,8	4
VFS-500.000065		800	774				3.000	24,7/14,2	2
VFS-500.000066		1.000	974				1.500	25,7/14,8	4
VFS-500.000067		1.000	974				3.000	24,7/14,2	2
VFS-500.000068		1.200	1174				1.500	25,7/14,8	4
VFS-500.000069		1.200	1174				3.000	24,7/14,2	2
VFS-500.000070	160	400	372	536	314	11	1.500	36,5/21,0	4
VFS-500.000074		400	372				3.000	35,7/20,5	2
VFS-500.000071		600	572				1.500	36,5/21,0	4
VFS-500.000075		600	572				3.000	35,7/20,5	2
VFS-500.000072		800	772				1.500	36,5/21,0	4
VFS-500.000076		800	772				3.000	35,7/20,5	2
VFS-500.000073		1.000	972				1.500	36,5/21,0	4
VFS-500.000077		1.000	972				3.000	35,7/20,5	2
VFS-500.000080	200	400	370	602	314	15	1.000	52,2/30,0	6
VFS-500.000081		500	470						
VFS-500.000082		800	770						
VFS-500.000083		1.000	970						

Spannung: 230/400V · Frequenz: 50Hz · Schutzart: IP55

Bei Typ B erfolgt die Befestigung des Flansches auf dem Aufnahmekegel mit einer separaten Spannmutter.

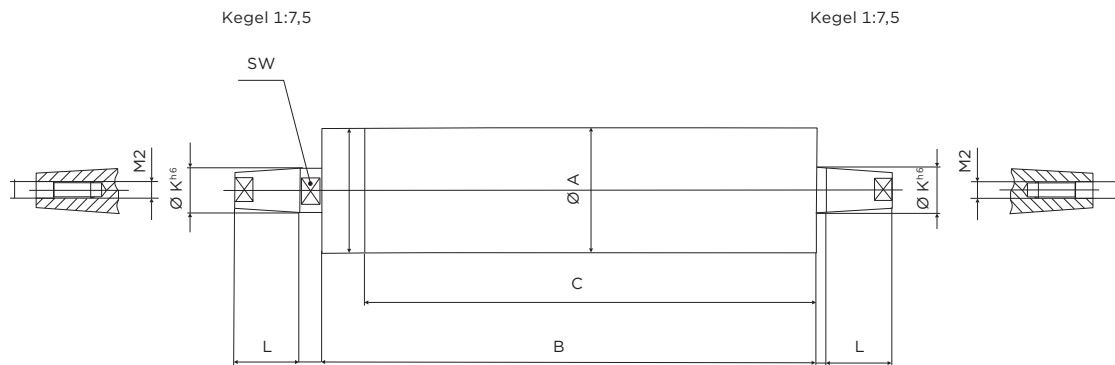
RIEMENGETRIEBENE AUSSENSCHLEIFSPINDELN Reihe 600



- Drehrichtung** > Durch die Verdrehungssicherung am Aufnahmekegel können unsere Schleifspindeln im Rechts- und Linkslauf betrieben werden. Voraussetzung ist die Verwendung unseres Originalzubehörs.
- Schmierung** > Fettlebensdauerschmierung
- Abdichtung** > Die Abdichtung der Werkzeugseite erfolgt durch ein eigens erprobtes Labyrinth. Dies schützt die Spindellager vor Verschmutzung. Die Spindeln können sowohl horizontal als auch vertikal eingesetzt werden.
- Lieferumfang** > Betriebsanleitung, Spanschraube oder Mutter zur Befestigung des Schleifscheibenflansches
- Zubehör** > Schleifscheibenflansche, Auswuchtdorne, Spindelhalter, Sperrlufttringe, Riemenscheiben
- Aufnahmekegel** > Standard Aufnahmekegel 1:7,5 mit Verdrehungssicherung

> Die Außenschleifspindeln der **Reihe 600** bieten ein stabiles Spindel-system. Diese Spindeln finden in der modernen Schleiftechnik Einsatz. Angetrieben werden diese Systeme über eine Riemenscheibe. Für die Herstellung unserer Schleifspindeln werden spezielle Materialien verwendet, die auch unter extremen Einsatzbedingungen eine hohe Maßstabilität garantieren. Zur Lagerung werden ausschließlich Hochgenauigkeitslager unter Vorspannung eingesetzt. Der Rundlauf am Aufnahmekegel beträgt < 0,002mm.

Typ A

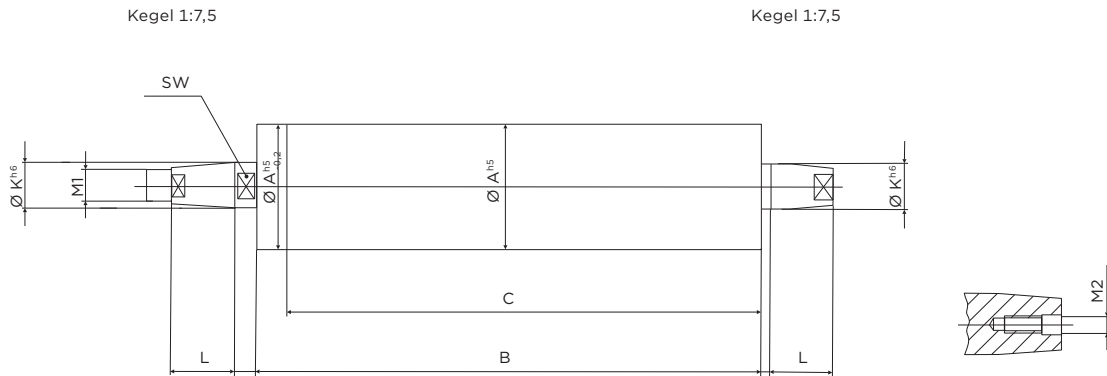


> Reihe 600 > Typ A

Art.Nr.	Mechanische Daten							
	Ø A	B	C	Ø K	L	M2	SW	Drehzahl min ⁻¹
VFS-600.000000	40	160	152	13,5	20	M5	11	21.000
VFS-600.000001		200	192					
VFS-600.000002		250	242					
VFS-600.000010	50	160	148	15,5	24	M6	13	19.000
VFS-600.000011		200	188					
VFS-600.000012		250	238					
VFS-600.000013	50	350	338	15,5	24	M6	13	19.000
VFS-600.000020	60	160	146	23	30	M8	20	15.000
VFS-600.000021		200	186					
VFS-600.000022		250	236					
VFS-600.000023	60	315	301	23	30	M8	20	15.000
VFS-600.000024		400	386					
VFS-600.000025		450	436					
VFS-600.000026		500	486					
VFS-600.000030	80	200	186	32	44	M10	27	13.000
VFS-600.000031		250	236					
VFS-600.000032	80	315	301	32	44	M10	27	13.000
VFS-600.000033		400	386					
VFS-600.000035		550	536					
VFS-600.000036		850	836					
VFS-600.000039		1.200	1.186					

Bei Typ A erfolgt die Befestigung des Flansches auf dem Aufnahmekegel mit einer Zylinderschraube mit Innensechskant, die im Schleifscheibenflansch eingebaut ist.

Typ B



> Reihe 600 > Typ B

Art.Nr.	Mechanische Daten								
	Ø A	B	C	Ø K	L	M1	M2	SW	Drehzahl min ⁻¹
VFS-600.000040	100	250	230	48	64	M30×1,5	M16×1,5	41	10.000
VFS-600.000041	100	315	295	48	64	M30×1,5	M16×1,5	41	10.000
VFS-600.000042		400	380						
VFS-600.000044		482	462						
VFS-600.000043		630	610						
VFS-600.000045		900	880						
VFS-600.000050	120	250	228	52	70	M30×1,5	M16×1,5	46	8.000
VFS-600.000051	120	315	293	52	70	M30×1,5	M16×1,5	46	8.000
VFS-600.000054		450	428						
VFS-600.000052		500	478						
VFS-600.000053		630	608						
VFS-600.000060	140	350	324	58	80	M35×1,5	M16×1,5	50	7.000
VFS-600.000064		400	374						
VFS-600.000061		500	474						
VFS-600.000062		630	604						
VFS-600.000063		800	774						
VFS-600.000070	160	400	372	72	100	M40×1,5	M16×1,5	60	6.000
VFS-600.000071		630	602						
VFS-600.000072		800	772						
VFS-600.000084	200	400	370	88	115	M50×1,5	M16×1,5	75	4.500
VFS-600.000080		500	470						
VFS-600.000081		630	600						
VFS-600.000082		800	770						
VFS-600.000083		1.000	970						

Bei Typ B erfolgt die Befestigung des Flansches auf dem Aufnahmekegel mit einer separaten Spannmutter.

INNENSCHLEIFSPINDELN

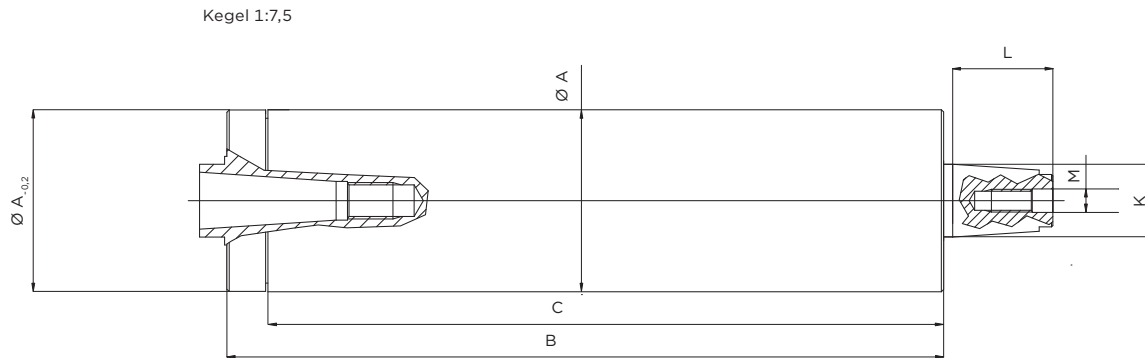
Reihe 700



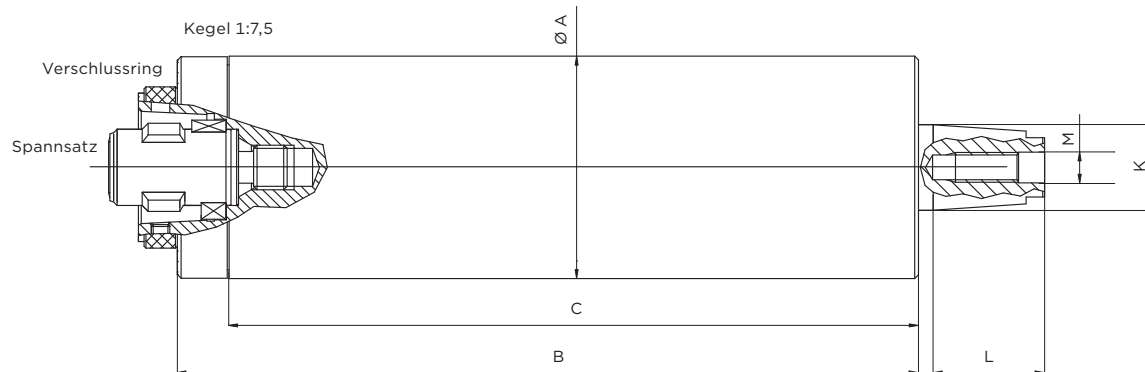
- Drehrichtung** > Bei Innenschleifspindeln mit Innenkegel 1:7,5 muss die entsprechende Drehrichtung festgelegt werden. Innenschleifspindeln mit HSK-Spindelaufnahme können sowohl für Rechts- als auch für Linkslauf eingesetzt werden. Voraussetzung ist die Verwendung unseres Originalzubehörs.
- Schmierung** > Fettlebensdauerschmierung
- Abdichtung** > Die Abdichtung der Werkzeugseite erfolgt durch ein eigens erprobtes Labyrinth. Dies schützt die Spindellager vor Verschmutzung. Die Spindeln können sowohl horizontal als auch vertikal eingesetzt werden.
- Lieferumfang** > Betriebsanleitung, Bedienwerkzeug
- Zubehör** > Schleifdorne, Spannzangenaufnahmen, Spindelhalter, Sperrluftringe, Riemenscheiben
- Aufnahmekegel** > Die Werkzeugbefestigung erfolgt über Innenkegel oder manuelle HSK Werkzeugaufnahme

> Die Innenschleifspindeln der **Reihe 700** finden Einsatz bei Anwendungen für höher benötigte Schnittgeschwindigkeiten. Alle rotierenden Bauteile sind feingewuchtet. Für die Herstellung unserer Schleifspindeln werden spezielle Materialien verwendet, die auch unter extremen Einsatzbedingungen eine hohe Maßstabilität garantieren. Zur Lagerung werden ausschließlich Hochgenauigkeitslager unter Vorspannung eingesetzt. Der Rundlauf am Aufnahmekegel beträgt $< 0,002$ mm.

Spindeln mit 1:7,5 Innenkegel



Spindeln mit manueller HSK Aufnahme



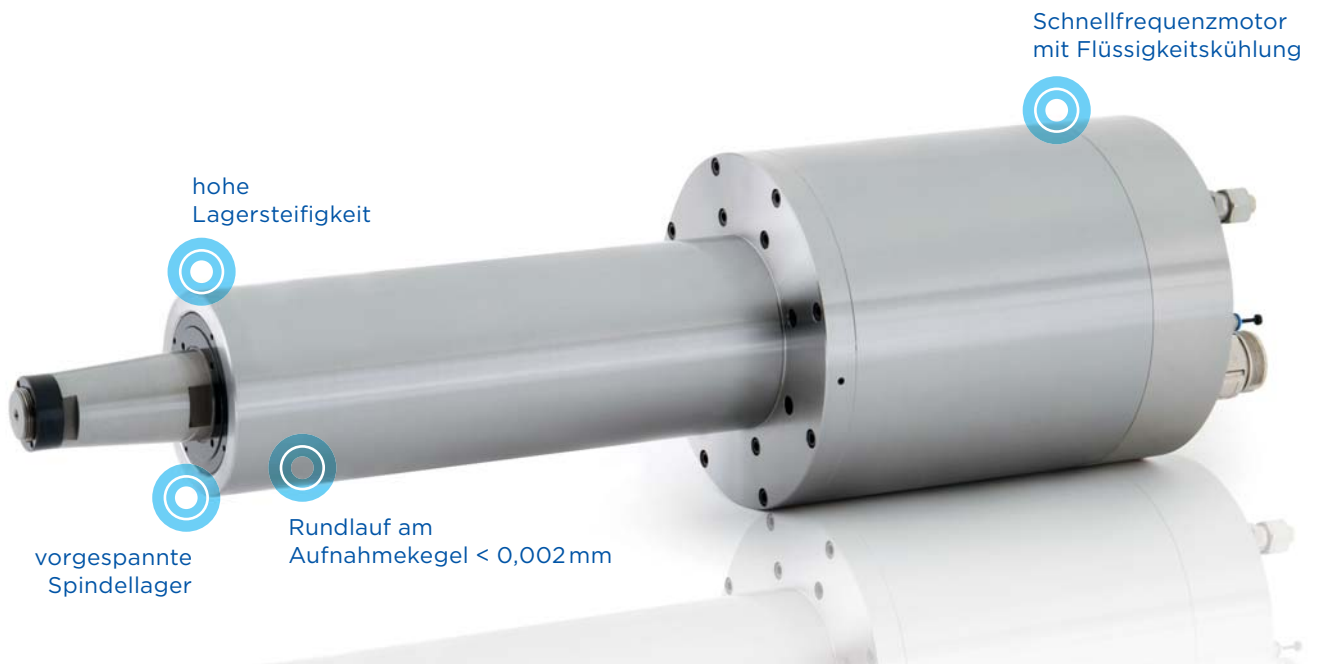
Reihe 700 Typ A

1:7,5 rechts	1:7,5 links	HSK-Kegel	Mechanische Daten							
Art.Nr.	Art.Nr.	Art.Nr.	Ø A	B	C	Ø K	L	M	HSK	Drehzahl min ⁻¹
VFS-700.000000(.K)	VFS-700.000100(.K)	VFS-700.000200(.K)	40	160	152	13,5	20	M5	C32	36.000 (56.000)
VFS-700.000001(.K)	VFS-700.000101(.K)	VFS-700.000201(.K)		200	192					
VFS-700.000002(.K)	VFS-700.000102(.K)	VFS-700.000202(.K)		250	242					
VFS-700.000003(.K)	VFS-700.000103(.K)	VFS-700.000203(.K)		300	292					
VFS-700.000010(.K)	VFS-700.000110(.K)	VFS-700.000210(.K)	50	160	148	15,5	24	M6	C32	27.000 (40.000)
VFS-700.000011(.K)	VFS-700.000111(.K)	VFS-700.000211(.K)		200	188					
VFS-700.000012(.K)	VFS-700.000112(.K)	VFS-700.000212(.K)		250	238					
VFS-700.000013(.K)	VFS-700.000113(.K)	VFS-700.000213(.K)	50	350	338	15,5	24	M6	C32	27.000 (40.000)
VFS-700.000020(.K)	VFS-700.000120(.K)	VFS-700.000220(.K)	60	160	146	23	30	M8	C40	21.500 (32.000)
VFS-700.000021(.K)	VFS-700.000121(.K)	VFS-700.000221(.K)		200	186					
VFS-700.000022(.K)	VFS-700.000122(.K)	VFS-700.000222(.K)		250	236					
VFS-700.000023(.K)	VFS-700.000123(.K)	VFS-700.000223(.K)	60	315	301	23	30	M8	C40	21.500 (32.000)
VFS-700.000030(.K)	VFS-700.000130(.K)	VFS-700.000230(.K)	80	200	182	32	44	M10	C50	15.500 (24.000)
VFS-700.000031(.K)	VFS-700.000131(.K)	VFS-700.000231(.K)		250	232					
VFS-700.000032(.K)	VFS-700.000132(.K)	VFS-700.000232(.K)	80	315	297	32	44	M10	C50	15.500 (24.000)
VFS-700.000033(.K)	VFS-700.000133(.K)	VFS-700.000233(.K)		400	382					
VFS-700.000034(.K)	VFS-700.000134(.K)	VFS-700.000234(.K)		500	482					
VFS-700.000040(.K)	VFS-700.000140(.K)	VFS-700.000240(.K)	100	250	230	48	64	M16×1,5	C50	12.000 (17.000)
VFS-700.000041(.K)	VFS-700.000141(.K)	VFS-700.000241(.K)	100	315	295	48	64	M16×1,5	C50	12.000 (17.000)
VFS-700.000042(.K)	VFS-700.000142(.K)	VFS-700.000242(.K)		400	380					
VFS-700.000043(.K)	VFS-700.000143(.K)	VFS-700.000243(.K)		500	480					

(.K) = Jede Spindel ist in Ausführung mit Keramiklager lieferbar

MOTORSPINDELN

Reihe 800

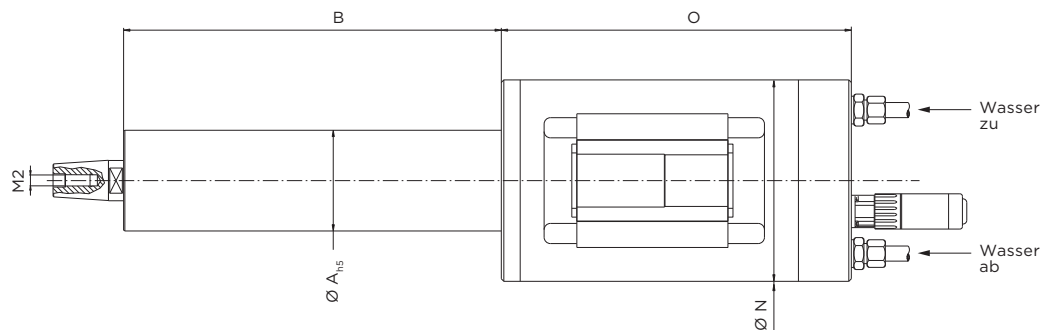


- Lagerung** > Für die Lagerung verwenden wir ausschließlich vorgespannte Hochgenauigkeitskugellager mit Keramik-Kugeln. Dadurch erreichen wir ein besseres Verschleißverhalten, und höhere Maximaldrehzahlen.
- Drehrichtung** > Durch die Verdrehungssicherung am Aufnahmekegel können unsere Schleifspindeln im Rechts- und Linkslauf betrieben werden. Voraussetzung ist die Verwendung unseres Originalzubehörs.
- Schmierung** > Fettlebensdauerschmierung
- Motor** > Der Antrieb erfolgt über einen flüssigkeitsgekühlten, regelbaren Asynchronmotor. Mit einem Frequenzumformer kann der Motor bis zur Maximaldrehzahl geregelt werden. Die Temperaturüberwachung erfolgt durch Kaltleiter in der Motorwicklung.
- Kühlung** > Die Wärmeabfuhr erfolgt über einen integrierten Kühlkreislauf im Bereich der Motorwicklung.
- Abdichtung** > Die Abdichtung der Werkzeugseite erfolgt durch ein eigens erprobtes Labyrinth. Dies schützt die Spindellager vor Verschmutzung. Die Spindeln können sowohl horizontal als auch vertikal eingesetzt werden.

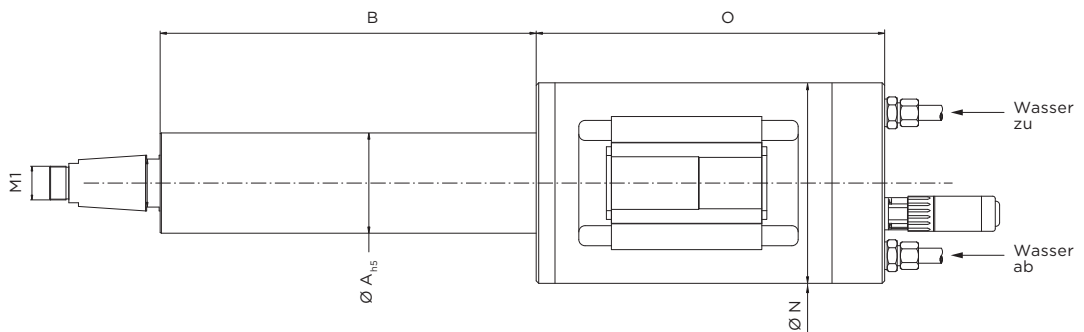
> Hinter der Motorspindel **Reihe 800** verbirgt sich ein leistungsstarkes Spindelsystem mit flüssigkeitsgekühltem Antrieb, welches nach den modernsten Entwicklungen konzipiert worden ist. Aufgrund der Präzision und Stabilität ist diese Spindel besonders für alle Bearbeitungsaufgaben geeignet, die höhere Schnittgeschwindigkeiten erfordern. Wir fertigen diese Spindeln ausschließlich aus speziellen Materialien, die diesen hohen Ansprüchen gerecht werden. Der Rundlauf am Aufnahmekegel beträgt $< 0,002$ mm.

- Lieferumfang** > Betriebsanleitung, Spanschraube oder Mutter zur Befestigung des Schleifscheibenflansches
- Zubehör** > Schleifscheibenflansche, Auswuchtdorne, Spindelhalter, Sperrluftringe, Frequenzumformer
- Aufnahmekegel** > Standard Aufnahmekegel 1:7,5 mit Verdrehungssicherung

Typ A



Typ B



> Reihe 800 > Typ A und Typ B

Art.-Nr.	Mechanische Daten							Elektrische Daten					
	Ø A _{hs}	B	M1	M2	Ø N	O	Typ	Leistung kW	Drehzahl min ⁻¹	Strom A	Frequenz Hz	Polzahl	Drehmoment Nm
VFS-800.000001	40	180		M5	135	205	A	3,0	17.600	7	600	4	1,63
VFS-800.000010	50	250		M6	135	205		3,0	17.600	7	600		1,63
VFS-800.000020	60	250		M8	140	243		8,0	17.600	18	600		4,34
VFS-800.000030	80	300		M10	160	278		11,0	11.700	22	400		8,97
VFS-800.000040	100	315	M30×1,5		200	330	B	15,0	10.800	35	367	4	13,26
VFS-800.000050	120	350	M30×1,5		220	285		15,0	8.850	33	300		16,18

Spannung: 400 V · Leistungsdiagramme auf Anfrage

Bei **Typ A** erfolgt die Befestigung des Flansches auf dem Aufnahmekegel mit einer Zylinderschraube mit Innensechskant, die im Schleifscheibenflansch eingebaut ist.

Bei **Typ B** erfolgt die Befestigung des Flansches auf dem Aufnahmekegel mit einer separaten Spannmutter.

MOTORSPINDELN

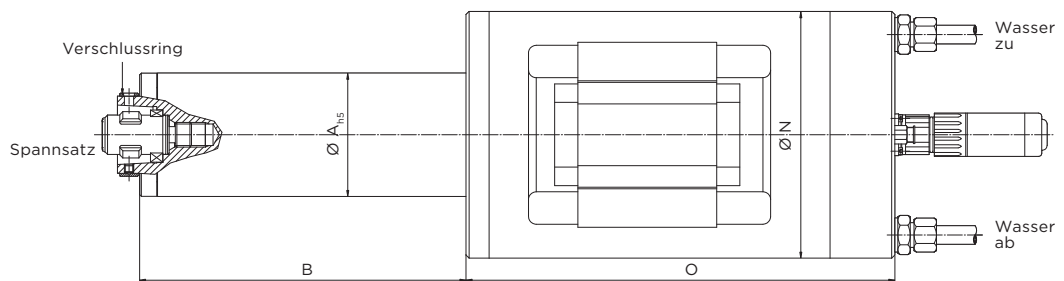
Reihe 810



- Lagerung** > Für die Lagerung verwenden wir ausschließlich vorgespannte Hochgenauigkeitskugellager mit Keramik-Kugeln. Dadurch erreichen wir ein besseres Verschleißverhalten und höhere Maximaldrehzahlen.
- Drehrichtung** > Die HSK-Werkzeugaufnahme ist generell für Rechts- und Linkslauf geeignet.
- Schmierung** > Fettlebensdauerschmierung
- Motor** > Der Antrieb erfolgt über einen flüssigkeitsgekühlten, regelbaren Asynchronmotor. Mit einem Frequenzumformer kann der Motor bis zur Maximaldrehzahl geregelt werden. Die Temperaturüberwachung erfolgt durch Kaltleiter in der Motorwicklung.
- Kühlung** > Die Wärmeabfuhr erfolgt über einen integrierten Kühlkreislauf im Bereich der Motorwicklung.
- Abdichtung** > Die Abdichtung der Werkzeugseite erfolgt durch ein eigens erprobtes Labyrinth. Dies schützt die Spindellager vor Verschmutzung. Die Spindeln können sowohl horizontal als auch vertikal eingesetzt werden.

> Die Motorspindel der **Reihe 810** wurde nach den selben Maßstäben wie die Artikelreihe 800 konzipiert. Es handelt sich hier ebenfalls um ein Spindel-system mit flüssigkeitsgekühltem Antrieb, welches in seiner Genauigkeit und Zuverlässigkeit höchsten Ansprüchen gerecht wird. Das System ist besonders für Bearbeitungsaufgaben geeignet, die eine höhere Schnittgeschwindigkeit erfordern. Der Rundlauf am Aufnahmekegel beträgt auch hier < 0,002 mm.

- Lieferumfang** > Betriebsanleitung, Bedienwerkzeug
- Zubehör** > Schleifscheibenflansche, Auswuchtdorne, Spindelhalter, Sperrluftringe, Frequenzumformer



> Reihe 810

Art.-Nr.	Mechanische Daten					Elektrische Daten					
	$\varnothing A_{hs}$	B		$\varnothing N$	O	Leistung kW	Drehzahl min^{-1}	Strom A	Frequenz Hz	Polzahl	Drehmoment Nm
VFS-810.000001	40	180	HSK-C32	135	205	3,0	17.600	7	600	4	1,63
VFS-810.000010	50	250	HSK-C32	135	205	3,0	17.600	7	600		1,63
VFS-810.000020	60	250	HSK-C40	140	243	8,0	17.600	18	600		4,34
VFS-810.000030	80	300	HSK-C50	160	278	11,0	11.700	22	400		8,97
VFS-810.000040	100	315	HSK-C63	200	330	15,0	10.800	35	367		13,26
VFS-810.000050	120	350	HSK-C63	220	285	15,0	8.850	33	300		16,18

MOTORSPINDELN

Reihe 820



Lagerung

- Zur Lagerung verwenden wir ausschließlich Hochgenauigkeitslager, die unter Vorspannung eingebaut sind. Diese haben sehr gute Dämpfungseigenschaften und ein sehr gutes Verschleißverhalten. Der Rundlauf an der Werkzeugaufnahme ist < 0,002mm.

Drehrichtung

- Durch unsere Verdrehsicherung am Aufnahmekegel können unsere Spindeln im Rechts- und Linkslauf betrieben werden. Die Voraussetzung ist die Verwendung unseres Originalzubehörs. Die Ausführung mit Spannzange ist nur für Rechtslauf geeignet.

Schmierung

- Fettlebensdauerschmierung

Motor

- Der Antrieb erfolgt über einen luftgekühlten, regelbaren Asynchronmotor. Mit einem Frequenzumformer kann der Motor bis zur Maximaldrehzahl geregelt werden.

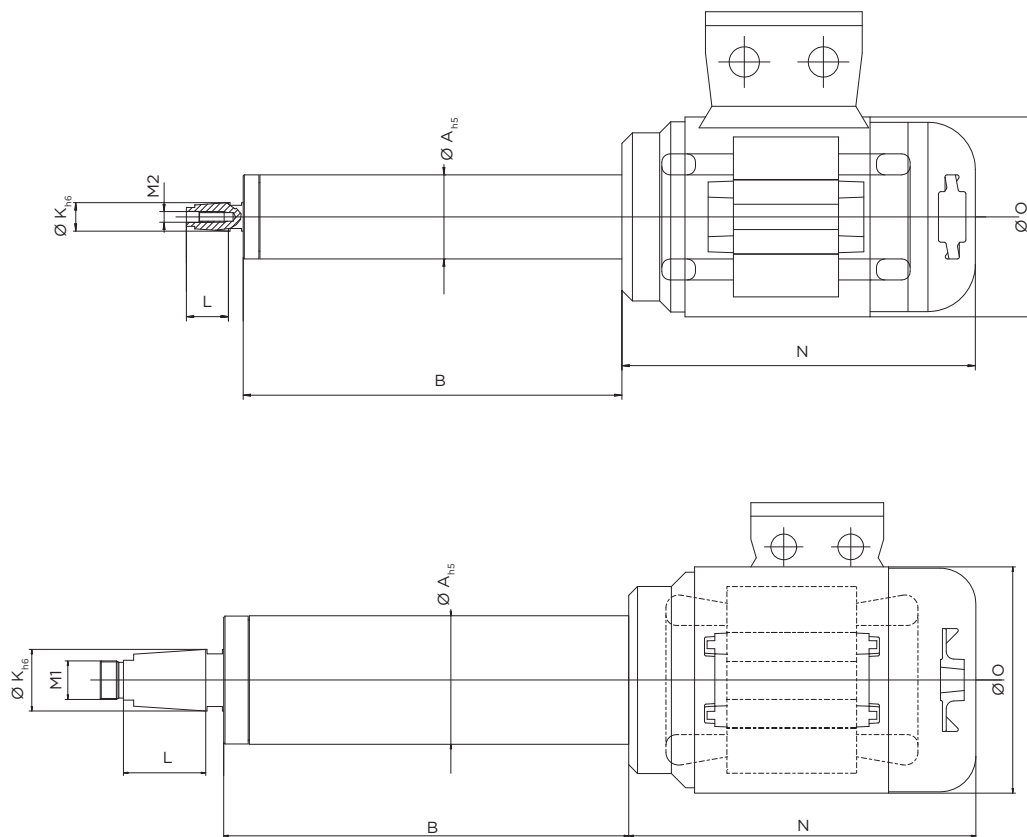
Abdichtung

- Die Abdichtung der Werkzeugseite erfolgt durch ein eigens erprobtes Labyrinth. Dies schützt die Spindellager vor Verschmutzung. Die Spindeln können sowohl horizontal als auch vertikal eingesetzt werden.

- Motorspindeln der **Reihe 820** sind luftgekühlte Spindeln. Zum Antrieb ist zwingend ein Frequenzumformer notwendig, um die Spindel bis zur Maximaldrehzahl zu betreiben. Spindelwelle und Motorwelle sind aus einem Stück gefertigt, um das bestmögliche Schwingungsverhalten zu gewährleisten. Für die Herstellung dieser Spindeln verwenden wir nur ausgesuchte Materialien, die auch unter extremen Einsatzbedingungen ein hohes Maß an Genauigkeit und Zuverlässigkeit garantieren.

- Lieferumfang** > Betriebsanleitung, Bedienwerkzeug
- Zubehör** > Schleifscheibenflansche, Auswuchtdorne, Spindelhalter, Sperrluftringe, Frequenzumformer, Spannzangen
- Aufnahmekegel** > Standard Aufnahmekegel 1:7,5 mit Verderhungssicherung oder Spannzangenaufnahme

Typ Kegel

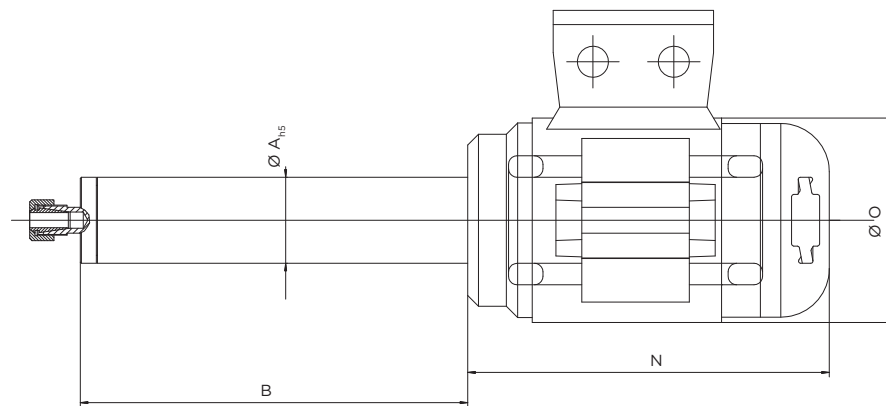


> Reihe 820 > Typ Außenkegel

Art.-Nr.	Mechanische Daten							Elektrische Daten				
	Ø A _{h5}	B	Ø K	L	M1	M2	N	Ø O	Leistung kW	Drehzahl min ⁻¹	Frequenz Hz	Drehmoment Nm
VFS-820.000000	40	180	13,5	20		M5	168	95	0,75	33.600	450	0,21
VFS-820.000010	50	250	15,5	24		M6	186	127	2,0	18.500	350	1,03
VFS-820.000020	60	250	23	30		M8	186	127				
VFS-820.000030	80	300	32	44		M10	270	176	4,4	5.600	100	7,5
VFS-820.000040	100	315	48	64	M30x1,5							

Spannung: 230 / 400V · Leistungsdiagramme auf Anfrage

Typ Spannange



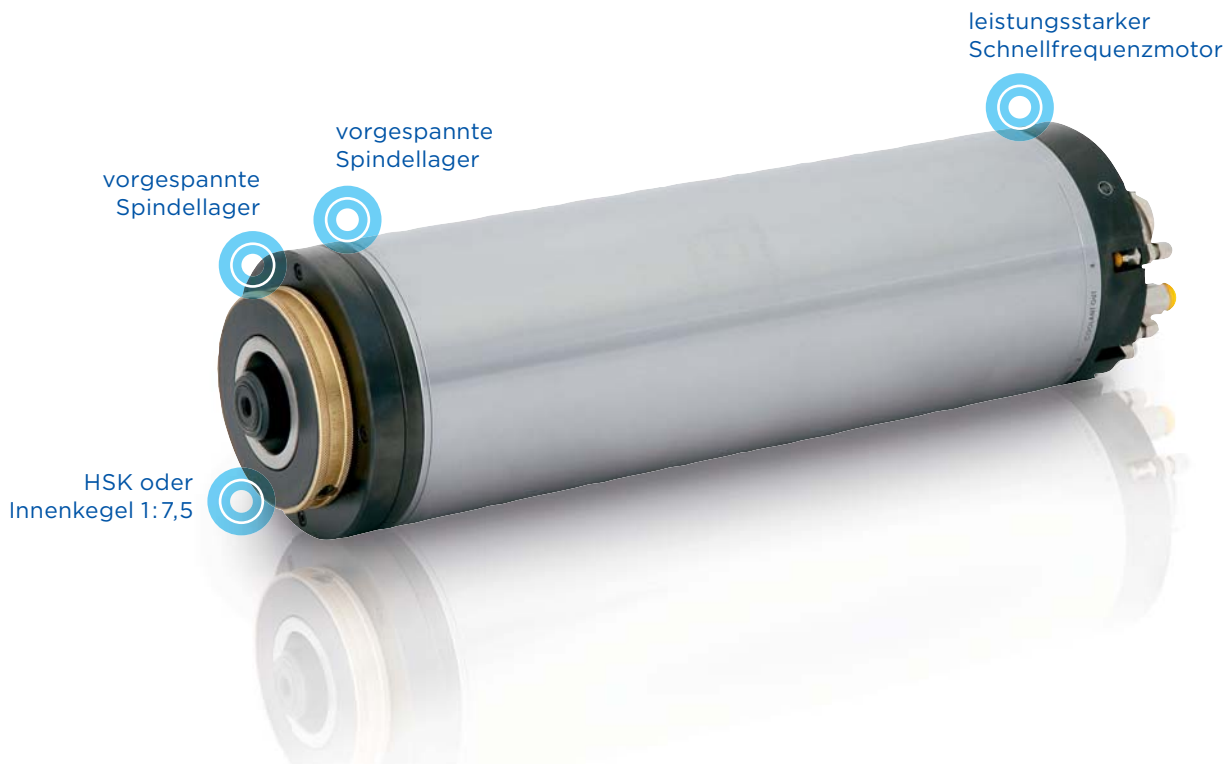
> Reihe 820 > Typ Spannange

Art.-Nr.	Mechanische Daten					Elektrische Daten			
	$\varnothing A_{hs}$	B	Werkzeug- aufnahme	N	$\varnothing O$	Leistung kW	Drehzahl min^{-1}	Frequenz Hz	Drehmoment Nm
VFS-820.000100	40	180	ER11	168	95	0,75	33.600	450	0,21
VFS-820.000110	50	250	ER11	186	127	2,0	18.500	350	1,03
VFS-820.000120	60	250	ER16	186	127				
VFS-820.000130	80	300	ER25	270	176	4,4	5.600	100	7,5
VFS-820.000140	100	315							

Spannung: 231 / 400V · Leistungsdiagramme auf Anfrage

MOTORSPINDELN

Reihe 840

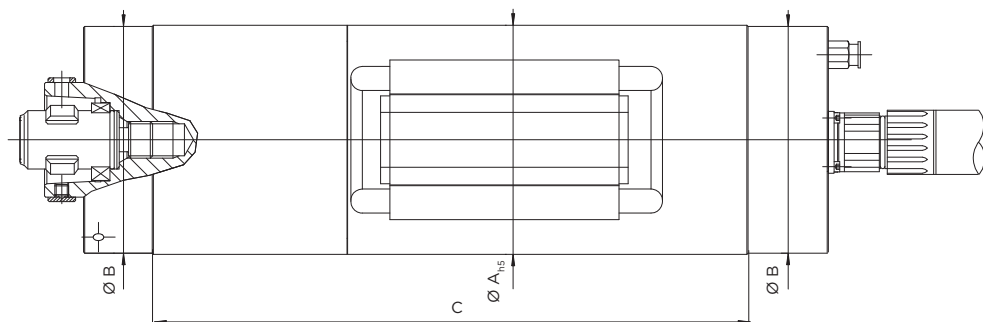


- Werkzeugaufnahme** > Bei der manuellen Werkzeugaufnahme kann zwischen Spannzange und HSK gewählt werden.
- Drehrichtung** > Die Ausführung mit Spannzange ist nur für Rechtslauf geeignet. Die HSK Ausführung kann in Rechts- und Linkslauf betrieben werden.
- Schmierung** > Fettlebensdauerschmierung.
- Motor** > Der Antrieb erfolgt über einen flüssigkeitsgekühlten, regelbaren Asynchronmotor. Mit einem Frequenzumformer kann der Motor bis zur Maximaldrehzahl geregelt werden. Die Temperaturüberwachung erfolgt durch Kaltleiter in der Motorwicklung.
- Kühlung** > Die Kühlung erfolgt über einen integrierten Kühlkreislauf im Bereich der Motorwicklung.
- Abdichtung** > Die Abdichtung der Werkzeugseite erfolgt durch ein eigens erprobtes Labyrinth. Dies schützt die Spindellager vor Verschmutzung. Die Spindeln können sowohl horizontal als auch vertikal eingesetzt werden.

> Motorspindeln der **Reihe 840** sind leistungsfähige schnellaufende Spindel-systeme mit flüssigkeitsgekühltem Antrieb. Die Lagerung erfolgt ausschließlich in Keramik-Spindellager. Dadurch erreichen wir höhere Drehzahlen und können ein besseres Verschleißverhalten und Lebensdauer garantieren. Der Rundlauf an der Werkzeugaufnahme ist < 0,002mm. Für die Herstellung dieser Spindeln verwenden wir nur ausgesuchte Materialien, die auch unter extremen Einsatzbedingungen ein hohes Maß an Genauigkeit und Zuverlässigkeit garantieren.

- Lieferumfang** > Betriebsanleitung, Bedienwerkzeug.
- Zubehör** > Spindelhalter, Frequenzumformer, Spindelkühler, Spannzangen.
- Aufnahmekegel** > Die Werkzeugbefestigung erfolgt über einen Innenkegel oder einer manuellen HSK Werkzeugaufnahme.

Typ A

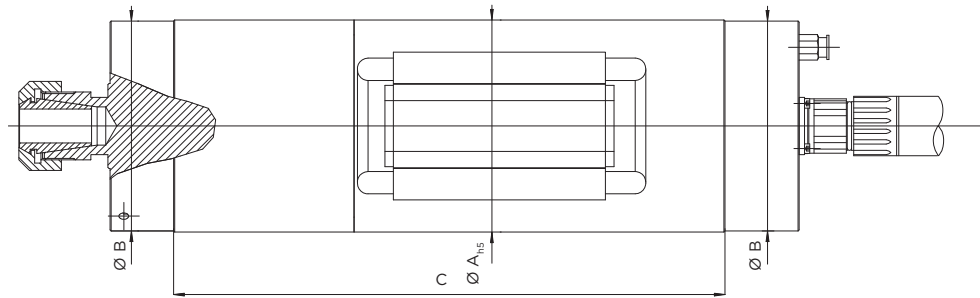


> Reihe 840 > Typ A

Art.-Nr.	Mechanische Daten				Elektrische Daten				
	Ø A _{hs}	Ø B	Werkzeugaufnahme	C	Leistung kW	Drehzahl min ⁻¹	Strom A	Frequenz Hz	Drehmoment Nm
VFS-840.000220	60	59,5	HSK-C25	129	1,4	40.000	3,5	1.000	0,22
VFS-840.000230	80	79	HSK-C25	189,5	2,3	29.000	5,8	1.000	0,75
VFS-840.000240	100	99	HSK-C40	260	7,2	29.600	18	1.000	2,32
VFS-840.000241	100	99	HSK-C50	260	7,2	29.600	18	1.000	2,32
VFS-840.000250	120	119,5	HSK-C50	310	13	24.700	28	834	5,00

Spannung: 400V · Polzahl: 4 · Leistungsdiagramme auf Anfrage

Typ B



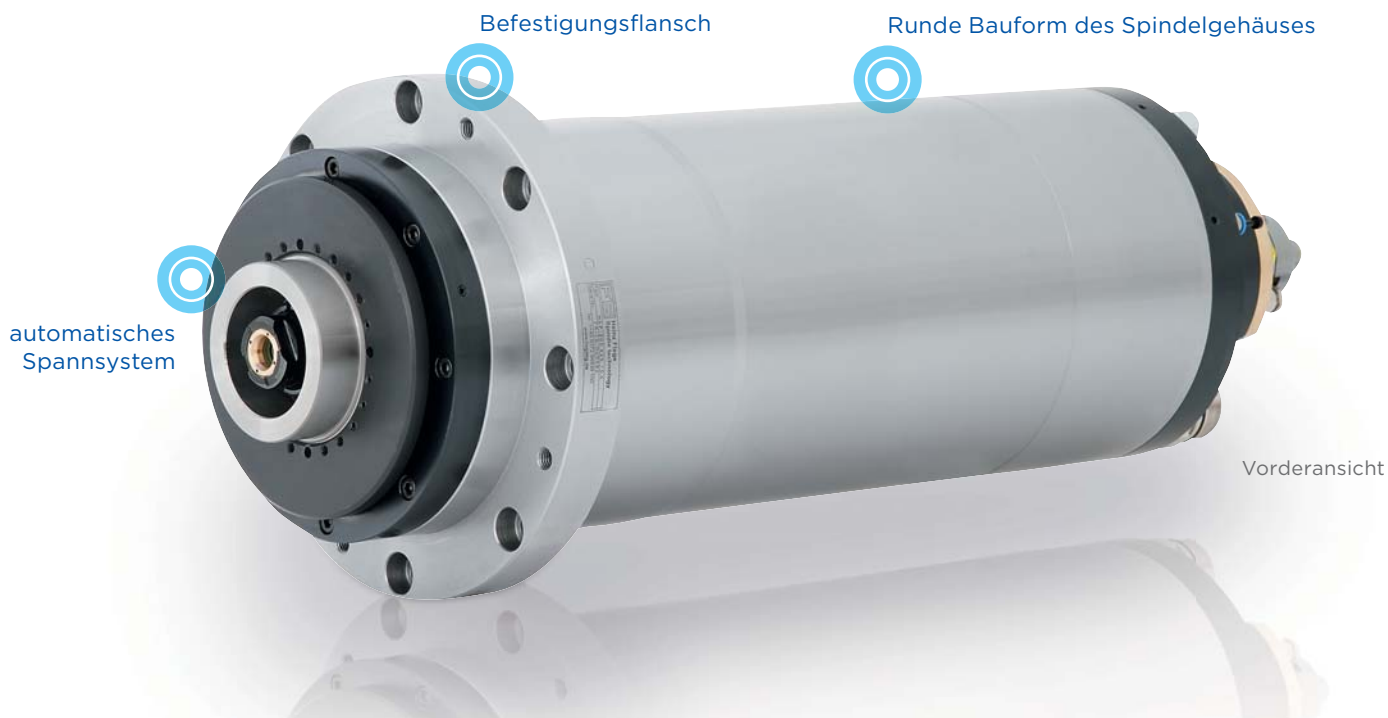
> Reihe 840 > Typ B

Art.-Nr.	Mechanische Daten				Elektrische Daten				
	Ø A _{h5}	Ø B	Werkzeug- aufnahme	C	Leistung kW	Drehzahl min ⁻¹	Strom A	Frequenz Hz	Drehmoment Nm
VFS-840.000020	60	59,5	ER 16	129	1,4	40.000	3,5	1.000	0,22
VFS-840.000030	80	79	ER 16	189,5	2,3	29.000	5,8		0,75
VFS-840.000031	80	79	ER 16	189,5	2,3	29.000	5,8		0,75
VFS-840.000040	100	99	ER 25	260	7,2	29.600	18		2,32

Spannung: 400 V · Polzahl: 4 · Leistungsdiagramme auf Anfrage

MOTORSPINDELN

Reihe 900



> **Moderne Zerspanungstechnik benötigt leistungsfähige und dynamische Spindeltriebe.**

Unsere **Reihe 900** ist ein Spindelkonzept, das unsere Techniker und Ingenieure aus den Anwendungen unserer Kunden marktgerecht entwickelten. Basierend auf vielen Sonderausführungen wurde der

Spindelaufbau überarbeitet und standardisiert, um marktgerechte Preise zu erzielen. Neueste Techniken im Bereich der Lagerung, Motortechnik, Spanntechnik, Schmierung, Abdichtung, Sensorik und der Materialien wurden durch innovative Produktentwicklung und praxisorientiertes Engineering in der Serie 900 umgesetzt.

> **Sonderausführungen realisieren wir mit Know-how und Erfahrung.**

Mittenfreie Auswuchtsysteme, Synchronmotoren, kundenspezifische Werkzeugaufnahmen, Ausführung in rostfreiem Stahl und vieles mehr können wir gerne auf Wunsch realisieren.

Sprechen Sie uns einfach an.

T +49 93 72.948 39-100

E info@fiegekg.de



Werkzeug- aufnahme

- › An der Reihe 900 stehen HSK Schnittstellen von Nenngrößen zwischen 63 und 160 zur Verfügung. Die Werkzeugspannung erfolgt über einen Spannsatz mit integriertem Federpaket. Die Löseeinheit ist hydraulisch oder pneumatisch. Die Spannzustandskontrolle erfolgt über einen Sensor und gibt 3 Positionen (gelöst/gespannt/gespannt ohne Werkzeug) aus. Die Spindelpositionierung zum Werkzeugwechsel erfolgt durch einen integrierten Drehgeber.

Lagerung

- › Zur Lagerung verwenden wir ausschließlich Hochgenauigkeitslager, die unter Vorspannung eingebaut sind. Diese haben sehr gute Dämpfungseigenschaften und ein sehr gutes Verschleißverhalten. Der Rundlauf an der Werkzeugaufnahme ist $< 0,002$ mm. Die Laufruhe der Spindeln erreichen wir durch einen steifen Aufbau und einen optimalen Auswuchtprozess.

Drehrichtung

- › Die Spindel kann im Rechts- und Linkslauf betrieben werden.

Schmierung

- › Fettlebensdauerschmierung

Motor

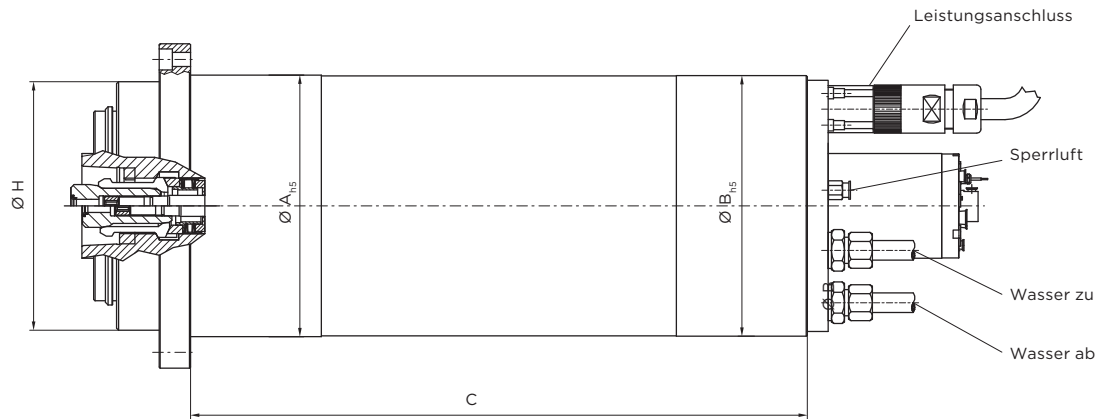
- › Der Antrieb erfolgt über einen regelbaren Asynchronmotor. Antriebsleistungen zwischen 20 und 120 kW stehen zur Verfügung. Mit einem Frequenzumformer kann die Spindel bis zu der Maximaldrehzahl betrieben werden. Die Regelung erfolgt über einen integrierten Drehgeber. Die Temperaturüberwachung erfolgt über Sensoren in der Motorwicklung.

Kühlung

- › Die Motorkühlung erfolgt über einen separaten integrierten Kühlkreislauf im Bereich der Motorwicklung.

Abdichtung

- › Die Abdichtung der Spindel erfolgt durch ein erprobtes Labyrinth mit aktiver Sperrluft. Dies schützt die Spindel-lager vor Verschmutzung. Die Spindeln können sowohl horizontal als auch vertikal eingesetzt werden.



> Reihe 900

Art.-Nr.	Mechanische Daten					Elektrische Daten					
	Ø H	Ø A	Ø B	C	Werkzeug- aufnahme	Leistung kW	Drehzahl min ⁻¹	max. Dreh- zahl min ⁻¹	Strom A	Polzahl	Drehmoment Nm
VFS-900.000110 VFS-900.000150	130	170	169	350	HSK-C63	20	8.000	8.500 11.600	53	6	24
VFS-900.000210 VFS-900.000250	185	200	199	425	HSK-C80	16	4.000	6.500 8.200	45	6	38
VFS-900.000310 VFS-900.000350	200	220	219	450	HSK-C80	11	1.500	5.500 7.500	46	8	70
VFS-900.000410 VFS-900.000450	230	250	249	550	HSK-C100	19,5	1.500	4.500 5.800	60	8	124
VFS-900.000510 VFS-900.000550	270	280	279	500	HSK-C100	28,5	1.500	3.700 4.700	94	8	181
VFS-900.000610 VFS-900.000650	285	300	299	600	HSK-C125	45	1.500	3.500 4.500	135	8	287
VFS-900.000710 VFS-900.000750	295	320	319	700	HSK-C125	50	1.500	3.200 4.100	200	8	318
VFS-900.000810 VFS-900.000850	340	350	349	850	HSK-C125	75	1.500	2.600 3.600	151	6	478
VFS-900.000910 VFS-900.000950	400	400	399	850	HSK-C160	120	1.500	2.300 3.000	247	8	764

Spannung: 400V

MOTORSPINDELN

Reihe 910



> **Moderne Zerspanungstechnik benötigt leistungsfähige und dynamische Spindeltriebe.**

Unsere **Reihe 910** ist ein Spindelkonzept, das unsere Techniker und Ingenieure aus den Anwendungen unserer Kunden marktgerecht entwickelten. Basierend auf vielen Sonderausführungen wurde der

Spindelaufbau überarbeitet und standardisiert, um marktgerechte Preise zu erzielen. Neueste Techniken im Bereich der Lagerung, Motortechnik, Spanntechnik, Schmierung, Abdichtung, Sensorik und der Materialien wurden durch innovative Produktentwicklung und praxisorientiertes Engineering in der Serie 910 umgesetzt.

> **Sonderausführungen realisieren wir mit Know-how und Erfahrung.**

Mittelfreie Auswuchtsysteme, Synchronmotoren, kundenspezifische Werkzeugaufnahmen, Ausführung in rostfreiem Stahl und vieles mehr können wir gerne auf Wunsch realisieren.

Sprechen Sie uns einfach an.

T +49 93 72.948 39-100

E info@fiegekg.de



Rückansicht

**Werkzeug-
aufnahme**

- › An den kleineren Baugrößen stehen HSK Werkzeugaufnahmen zur Verfügung. Größere Baugrößen werden auf Wunsch mit HSK Werkzeugaufnahmen ausgerüstet. Die größeren Abmessungen sind mit Kurzkegel nach DIN 55027 ausgestattet. Die Werkzeugspannung und das Lösen erfolgt manuell. Die Spindel verfügt über einen integrierten Drehgeber.

Lagerung

- › Zur Lagerung verwenden wir ausschließlich Hochgenauigkeitslager die unter Vorspannung eingebaut sind. Diese haben sehr gute Dämpfungseigenschaften und ein sehr gutes Verschleißverhalten. Der Rundlauf an der Werkzeugaufnahme ist <math><0,002\text{ mm}</math>. Die Laufruhe der Spindeln erreichen wir durch einen steifen Aufbau und einen optimalen Auswuchtprozess.

Drehrichtung

- › Die Spindel kann im Rechts- und Linkslauf betrieben werden.

Schmierung

- › Fettlebensdauerschmierung

Motor

- › Der Antrieb erfolgt über einen regelbaren Asynchronmotor. Antriebsleistungen zwischen 14,5 und 120 kW stehen zur Verfügung. Mit einem Frequenzumformer kann die Spindel bis zu der Maximaldrehzahl betrieben werden. Die Regelung erfolgt über einen integrierten Drehgeber. Die Temperaturüberwachung erfolgt über Sensoren im Motorwicklung.

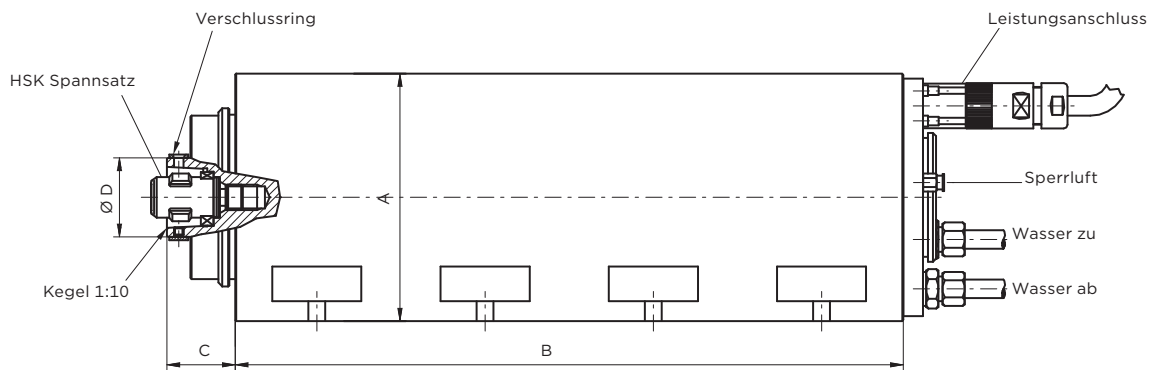
Kühlung

- › Die Motorkühlung erfolgt über einen separaten integrierten Kühlkreislauf im Bereich der Motorwicklung.

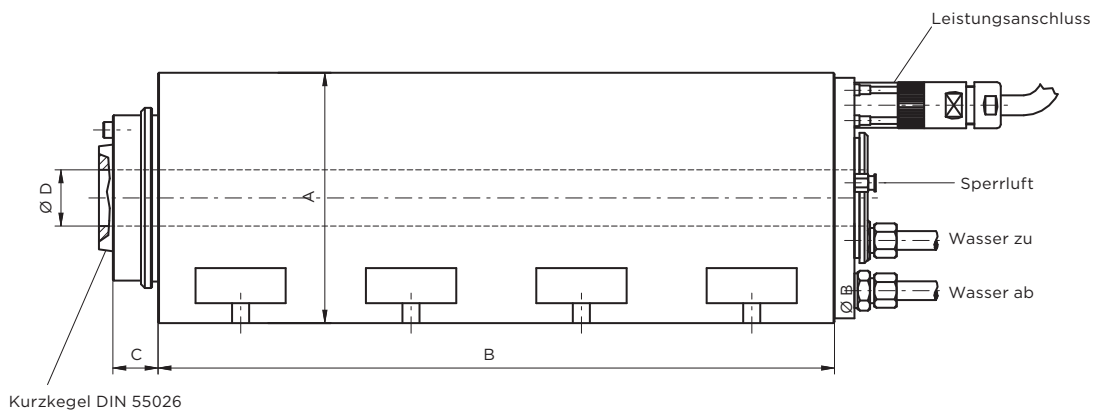
Abdichtung

- › Die Abdichtung der Spindel erfolgt durch ein erprobtes Labyrinth mit aktiver Sperrluft. Dies schützt die Spindel-lager vor Verschmutzung. Die Spindeln können sowohl horizontal als auch vertikal eingesetzt werden.

HSK



Kurzkegel



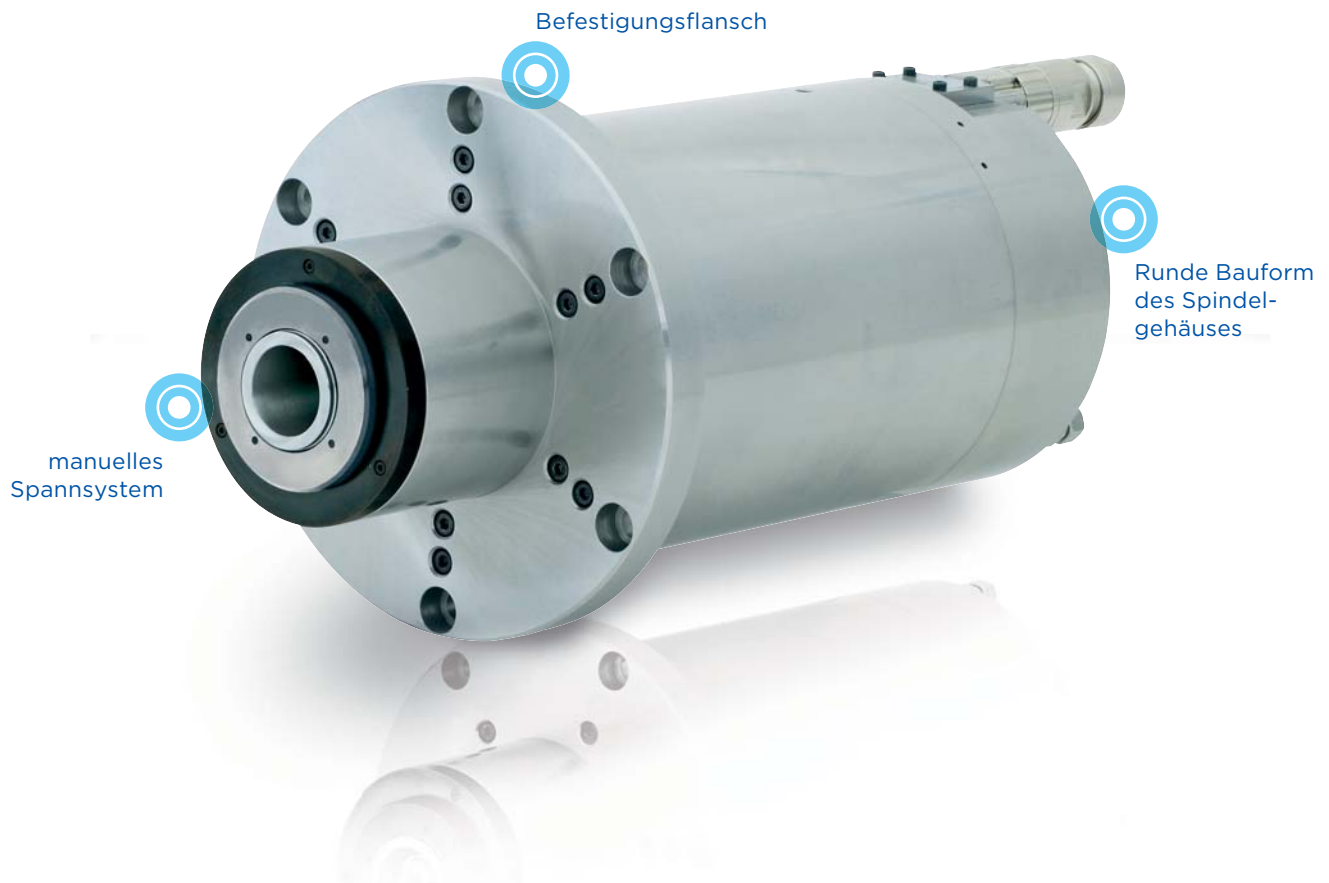
> Reihe 910

Art.-Nr.	Mechanische Daten					Elektrische Daten					
	A	B	C	D	Werkzeug- aufnahme	Leistung kW	Drehzahl min ⁻¹	max. Dreh- zahl min ⁻¹	Strom A	Polzahl	Drehmoment Nm
VFS-910.000010 VFS-910.000050	140	410	25	50	HSK-C50	14,5	8.000	10.000 13.000	50	6	17
VFS-910.000110 VFS-910.000150	170	430	28	63	HSK-C63	20	8.000	8.500 11.600	53	6	24
VFS-910.000210 VFS-910.000250	200	530	38	-	Kurzkegel 5	16	4.000	6.500 8.200	45	6	38
VFS-910.000310 VFS-910.000350	220	550	40	40	Kurzkegel 5	11	1.500	5.500 7.500	46	8	70
VFS-910.000410 VFS-910.000450	250	675	44	56	Kurzkegel 6	19,5	1.500	4.500 5.800	60	8	124
VFS-910.000510 VFS-910.000550	280	610	67	56	Kurzkegel 6	28,5	1.500	3.700 4.700	94	8	181
VFS-910.000610 VFS-910.000650	300	720	67	60	Kurzkegel 8	45	1.500	3.500 4.500	135	8	287
VFS-910.000710 VFS-910.000750	320	850	88	70	Kurzkegel 8	50	1.500	3.200 4.100	200	8	318
VFS-910.000810 VFS-910.000850	350	1.000	90	70	Kurzkegel 8	75	1.500	2.600 3.600	151	6	478
VFS-910.000910 VFS-910.000950	400	1.025	90	70	Kurzkegel 11	120	1.500	2.300 3.000	247	8	764

Spannung: 400V

MOTORSPINDELN

Reihe 920



> **Moderne Zerspanungstechnik benötigt leistungsfähige und dynamische Spindeltriebe.**

Unsere **Reihe 920** ist ein Spindelkonzept, das unsere Techniker und Ingenieure aus den Anwendungen unserer Kunden marktgerecht entwickelten. Basierend auf vielen Sonderausführungen wurde der Spindelaufbau

überarbeitet und standardisiert, um marktgerechte Preise zu erzielen. Neueste Techniken im Bereich der Lagerung, Motortechnik, Spanntechnik, Schmierung, Abdichtung, Sensorik und der Materialien wurden durch innovative Produktentwicklung und praxisorientiertes Engineering in der Serie 920 umgesetzt.

› **Sonderausführungen**
realisieren wir mit Know-how und Erfahrung.

Ringförmige Auswuchtsysteme, Synchronmotoren, kundenspezifische Werkzeugaufnahmen, Ausführung in rostfreiem Stahl und vieles mehr können auf Wunsch realisiert werden.

Sprechen Sie uns einfach an.

T +49 93 72.948 39-100

E info@fiegekg.de

**Werkzeug-
aufnahme**

- › An den kleineren Bau-
größen stehen HSK
Werkzeugaufnahmen zur
Verfügung. Die größeren Ab-
messungen sind mit Kurzkegel
nach DIN 55027 ausgestattet.
Größere Baugrößen werden auf
Wunsch mit HSK Werkzeug-
aufnahmen ausgerüstet. Die
Werkzeugspannung und das
Lösen erfolgt manuell. Die
Spindel verfügt über einen
integrierten Drehgeber.

Lagerung

- › Zur Lagerung verwenden
wir ausschließlich Hoch-
genauigkeitslager, die unter
Vorspannung eingebaut
sind. Diese haben sehr gute
Dämpfungseigenschaften
und ein sehr gutes Verschleiß-
verhalten. Der Rundlauf an
der Werkzeugaufnahme ist
<0,002mm. Die Laufruhe der
Spindeln erreichen wir durch
einen steifen Aufbau und einen
optimalen Auswuchtprozess.

Drehrichtung

- › Die Spindel kann im Rechts-
und Linkslauf betrieben werden.

Schmierung

- › Fettlebensdauerschmierung

Motor

- › Der Antrieb erfolgt über einen
regelbaren Asynchronmotor.
Antriebsleistungen zwischen
14,5 und 120kW stehen
zur Verfügung. Mit einem
Frequenzumformer kann die
Spindel bis zu der Maximal-
drehzahl betrieben werden.
Die Regelung erfolgt über
einen integrierten Drehgeber.
Die Temperaturüberwachung
erfolgt über Sensoren in der
Motorwicklung.

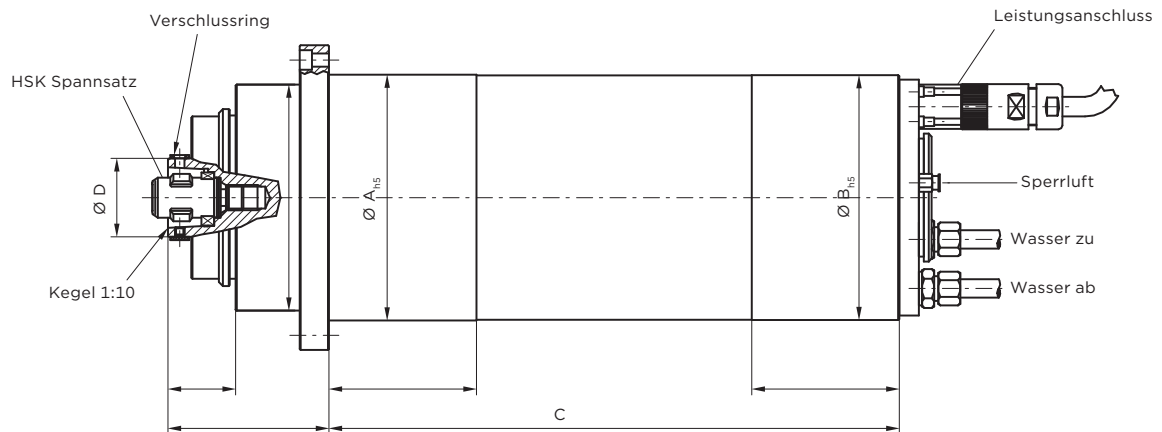
Kühlung

- › Die Motorkühlung erfolgt über
einen separaten integrierten
Kühlkreislauf im Bereich der
Motorwicklung.

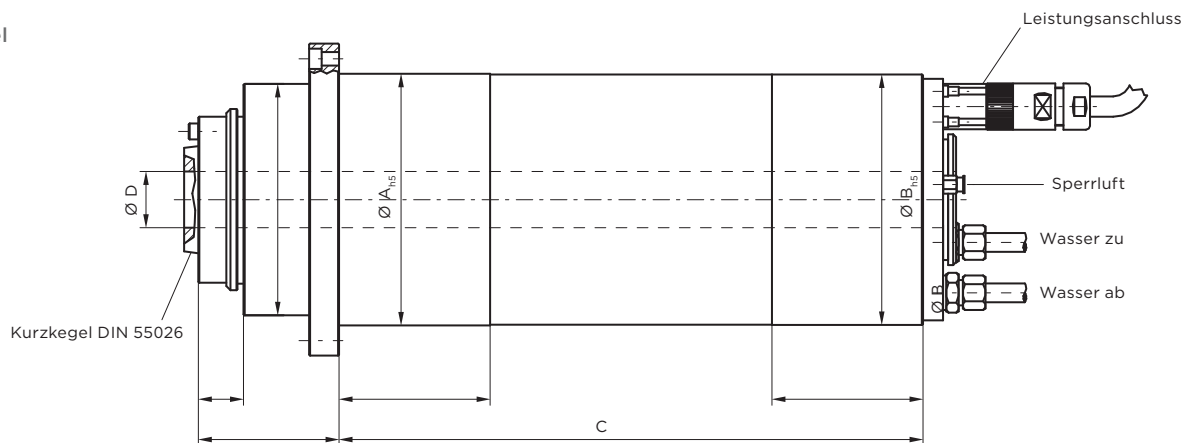
Abdichtung

- › Die Abdichtung der Spindel
erfolgt durch ein erprobtes
Labyrinth mit aktiver Sperr-
luft. Dies schützt die Spindel-
lager vor Verschmutzung.
Die Spindeln können sowohl
horizontal als auch vertikal
eingesetzt werden.

HSK



Kurzkegel



> Reihe 920

Art.-Nr.	Mechanische Daten					Elektrische Daten					
	A	B	C	D	Werkzeug- aufnahme	Leistung kW	Drehzahl min ⁻¹	max. Dreh- zahl min ⁻¹	Strom A	Polzahl	Drehmoment Nm
VFS-920.000010 VFS-920.000050	125	140	139	350	HSK-C50	14,5	8.000	10.000 13.000	50	6	17
VFS-920.000110 VFS-920.000150	130	170	169	350	HSK-C63	20	8.000	8.500 11.600	53	6	24
VFS-920.000210 VFS-920.000250	185	200	199	425	Kurzkegel 5	16	4.000	6.500 8.200	45	6	38
VFS-920.000310 VFS-920.000350	200	220	219	450	Kurzkegel 5	11	1.500	5.500 7.500	46	8	70
VFS-920.000410 VFS-920.000450	230	250	249	550	Kurzkegel 6	19,5	1.500	4.500 5.800	60	8	124
VFS-920.000510 VFS-920.000550	270	280	279	500	Kurzkegel 6	28,5	1.500	3.700 4.700	94	8	181
VFS-920.000610 VFS-920.000650	285	300	299	600	Kurzkegel 8	45	1.500	3.500 4.500	135	8	287
VFS-920.000710 VFS-920.000750	295	320	319	700	Kurzkegel 8	50	1.500	3.200 4.100	200	8	318
VFS-920.000810 VFS-920.000850	340	350	349	850	Kurzkegel 8	75	1.500	2.600 3.600	151	6	478
VFS-920.000910 VFS-920.000950	400	400	399	850	Kurzkegel 11	120	1.500	2.300 3.000	247	8	764

Spannung: 400V · Leistungsdiagramme auf Anfrage

MOTORSPINDELN

Reihe 930



> **Moderne Zerspanungstechnik benötigt leistungsfähige und dynamische Spindeltriebe.**

Unsere **Reihe 930** ist ein Spindelkonzept, das unsere Techniker und Ingenieure aus den Anwendungen unserer Kunden marktgerecht entwickelten. Basierend auf vielen Sonderausführungen wurde der Spindelaufbau

überarbeitet und standardisiert, um marktgerechte Preise zu erzielen. Neueste Techniken im Bereich der Lagerung, Motortechnik, Spanntechnik, Schmierung, Abdichtung, Sensorik und der Materialien wurden durch innovative Produktentwicklung und praxisorientiertes Engineering in der Serie 930 umgesetzt.

- Werkzeugaufnahme** > An der Reihe 930 stehen HSK Schnittstellen von Nenngröße zwischen 63 und 160 zur Verfügung. Die Werkzeugspannung erfolgt über einen Spannsatz mit integriertem Federpaket. Die Löseeinheit ist hydraulisch oder pneumatisch. Die Spannzustandskontrolle erfolgt über einen Sensor und gibt 3 Positionen (gelöst/gespannt/gespannt ohne Werkzeug) aus. Die Spindelpositionierung zum Werkzeugwechsel erfolgt durch einen integrierten Drehgeber.
- Lagerung** > Zur Lagerung verwenden wir ausschließlich Hochgenauigkeitslager, die unter Vorspannung eingebaut sind. Diese haben sehr gute Dämpfungseigenschaften und ein sehr gutes Verschleißverhalten. Der Rundlauf an der Werkzeugaufnahme ist <0,002mm. Die Laufruhe der Spindeln erreichen wir durch einen steifen Aufbau und einen optimalen Auswuchtprozess.

- Drehrichtung** > Die Spindel kann im Rechts- und Linkslauf betrieben werden.
- Schmierung** > Fettlebensdauerschmierung
- Motor** > Der Antrieb erfolgt über einen regelbaren Asynchronmotor. Antriebsleistungen zwischen 20 und 120kW stehen zur Verfügung. Mit einem Frequenzumformer kann die Spindel bis zu der Maximaldrehzahl betrieben werden. Die Regelung erfolgt über einen integrierten Drehgeber. Die Temperaturüberwachung erfolgt über Sensoren in der Motorwicklung.
- Kühlung** > Die Motorkühlung erfolgt über einen separaten integrierten Kühlkreislauf im Bereich der Motorwicklung.
- Abdichtung** > Die Abdichtung der Spindel erfolgt durch ein erprobtes Labyrinth mit aktiver Sperrluft. Dies schützt die Spindellager vor Verschmutzung. Die Spindeln können sowohl horizontal als auch vertikal eingesetzt werden.

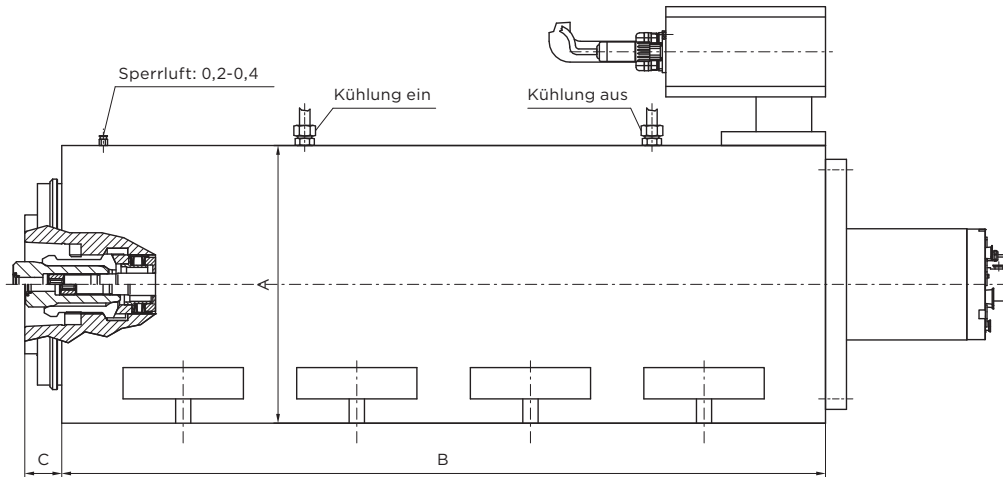
> **Sonderausführungen realisieren wir mit Know-how und Erfahrung.**

Ringförmige Auswuchtsysteme, Synchronmotoren, kundenspezifische Werkzeugaufnahmen, Ausführung in rostfreiem Stahl und vieles mehr können auf Wunsch realisiert werden.

Sprechen Sie uns einfach an.

T +49 93 72.948 39-100

E info@fiegekg.de



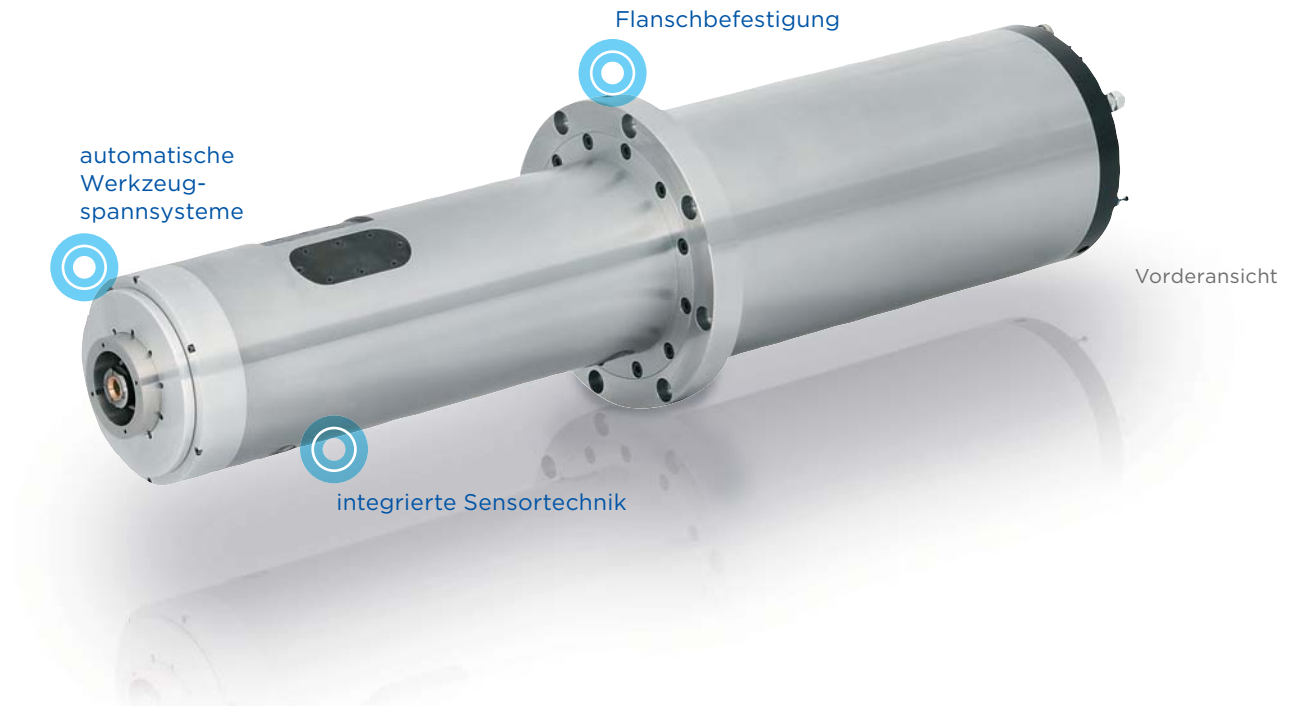
› Reihe 930

Art.-Nr.	Mechanische Daten				Elektrische Daten					
	A	B	C	Werkzeug- aufnahme	Leistung kW	Drehzahl min ⁻¹	max. Dreh- zahl min ⁻¹	Strom A	Polzahl	Drehmoment Nm
VFS-930.000110	170	430	28	HSK-C63	20	8.000	8.500	53	6	24
VFS-930.000150							11.600			
VFS-930.000210	200	530	38	HSK-C80	16	4.000	6.500	45	6	38
VFS-930.000250							8.200			
VFS-930.000310	220	550	31	HSK-C80	11	1.500	5.500	46	8	70
VFS-930.000350							7.500			
VFS-930.000410	250	675	28	HSK-C100	19,5	1.500	4.500	60	8	124
VFS-930.000450							5.800			
VFS-930.000510	280	610	45	HSK-C100	28,5	1.500	3.700	94	8	181
VFS-930.000550							4.700			
VFS-930.000610	300	720	84	HSK-C125	45	1.500	3.500	135	8	287
VFS-930.000650							4.500			
VFS-930.000710	320	850	60	HSK-C125	50	1.500	3.200	200	8	318
VFS-930.000750							4.100			
VFS-930.000810	350	1.000	95	HSK-C125	75	1.500	2.600	151	6	478
VFS-930.000850							3.600			
VFS-930.000910	400	1.025	105	HSK-C160	120	1.500	2.300	247	8	764
VFS-930.000950							3.000			

Spannung: 400 V · Leistungsdiagramme auf Anfrage

MOTORSPINDELN

Reihe 940



➤ Motorspindel der **Reihe 940** wurden von unseren Ingenieuren speziell für Hochleistungs-Bearbeitungsprozesse entwickelt. Automatische Auswuchtsysteme bei Spindeln mit automatischer Werkzeugaufnahme sowie die verschiedensten Sensoren für

das Condition Monitoring wurden hier standardisiert. Durch diese integrierten Sensoren erhalten Sie jederzeit online die verschiedensten Informationen über den Zustand Ihrer Spindel sowie den Bearbeitungsprozess.

➤ **Sonderausführungen realisieren wir mit Know-how und Erfahrung.**

Kundenspezifische Werkzeugaufnahme, Ausführung in rostfreiem Stahl und vieles mehr realisieren wir auf Ihren Wunsch.

Sprechen Sie uns einfach an.

T +49 93 72.948 39-100

E info@fiegekg.de



Rückansicht

Werkzeugaufnahme

- › Je nach Spindel und Anwendung wählen Sie zwischen manueller und automatischer Werkzeugspannung.

Lagerung

- › Zur Lagerung verwenden wir ausschließlich Hochgenauigkeitslager, die unter Vorspannung eingebaut sind. Diese haben sehr gute Dämpfungseigenschaften und ein sehr gutes Verschleißverhalten. Der Rundlauf an der Werkzeugaufnahme ist $< 0,002\text{ mm}$. Die Laufruhe der Spindeln erreichen wir durch einen steifen Aufbau und einen optimalen Auswuchtprozess.

Schmierung

- › Die Motorspindel erhält je nach Drehzahlbereich eine Öl-Luft oder Fettlebensdauerschmierung.

Motor

- › Der Antrieb erfolgt über kompakte, leistungsstarke Synchron- und Asynchron Motoren. Die Kühlung erfolgt über einen integrierten Kühlkreislauf um den Motor. Sensoren in der Motorwicklung schützen den Motor vor Überhitzung.

Abdichtung

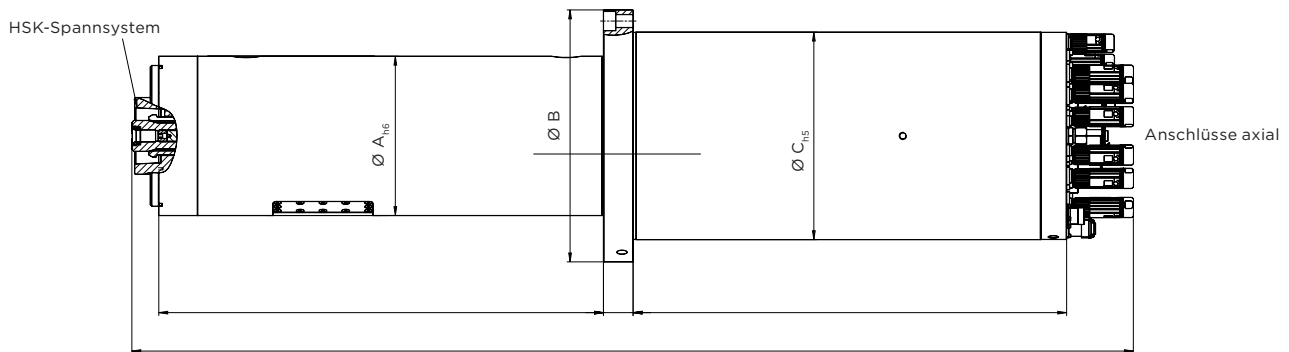
- › Die Abdichtung der Spindel erfolgt durch ein erprobtes Labyrinth mit aktiver Sperrluft. Dies schützt die Spindellager vor Verschmutzung. Die Spindeln können sowohl horizontal als auch vertikal eingesetzt werden.

Auswuchtsysteme + AE Sensoren

- › Bei Spindeln mit HSK Werkzeugaufnahme verwenden wir mittenfreie, ringförmige Auswuchtsysteme die teilweise mit mittenfreien Körperschallsystemen kombiniert sind.

Temperatursensoren

- › An den Lagern der Festlager- und Loslagerseite der Motorspindel sind Sensoren zur Überwachung der Lagertemperatur integriert.



> Reihe 940

Mechanische Daten										
Art.-Nr.	Ø A _{hs}	Ø B	Ø C _{hs}	Werkzeug- aufnahme	automatisch/ manuell	AE	Wucht- system	Sensor- lager	Drehgeber	Schmierung
VFS-900.100029	215	340	280	HSK-A 100	automatisch	●	●	●	●	Fett
VFS-900.100036	200	270	210	HSK-A 80	automatisch	—	—	●	●	Öl
VFS-920.100029	180	300	259	HSK-C 63	manuell	—	●	●	●	Öl
VFS-900.100024	160	300	200	HSK-A 63	automatisch	●	●	—	●	Fett
VFS-900.100023	230	340	280	KM 80	automatisch	●	●	●	●	Fett
VFS-900.100028	215	340	280	HSK-A 100	automatisch	●	●	●	●	Fett
VFS-900.100005	190	360	287	HSK-A 100	automatisch	●	●	●	●	Fett
VFS-800.100018	150	260	235	Kegel 1:5	manuell	—	—	—	—	Fett

> Reihe 940

Elektrische Daten						
Art.-Nr.	Leistung kW	Drehzahl min ⁻¹	max. Drehzahl min ⁻¹	Spannung V	Strom A	Drehmoment Nm
VFS-900.100029	30	1.000	9.930	400	95	286,5
VFS-900.100036	20	5.870	17.700	400	53	31,8
VFS-920.100029	25	2.500	23.700	380	73	95,5
VFS-900.100024	7,5	3.000	5.760	400	18	23,88
VFS-900.100023	45	2.000	8.940	400	115	214,97
VFS-900.100028	30	1.000	9.930	400	95	286,5
VFS-900.100005	75	5.890	11.700	400	131	121
VFS-800.100018	22	4.290	13.800	400	54	48,97

Leistungsdiagramme auf Anfrage

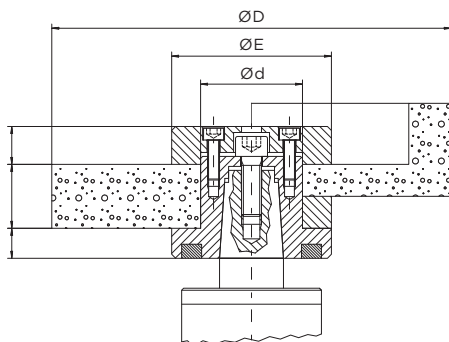
> ZUBEHÖR SPINDELTECHNIK



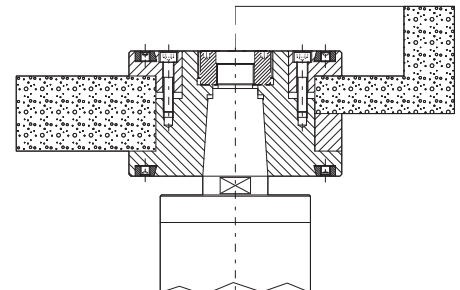
Schleifscheibenflansche



Typ A



Typ B



Art.-Nr.	Flansche				Typ	Schleifscheiben		
	Spindel Ø	A	C	Ø E		B	Ø D	Ø d
VFZ-740.000000	40 mm	9	10	50	A	16	80	32
VFZ-740.000010	50 mm	13	10	50		20	100	32
VFZ-740.000020	60 mm	12	15	60		25	150	32
VFZ-740.000030	80 mm	19	15	80		32	200	51
VFZ-740.000040	100 mm	22	20	110	B	40	250	76
VFZ-740.000050	120 mm	15	20	170		60	350	127
VFZ-740.000060	140 mm	20	20	180		60	400	127
VFZ-740.000070	160 mm	17	25	260		80	500	203
VFZ-740.000080	200 mm	29	30	280		80	600	203

Verwendbar sind die Schleifscheibenflansche für unsere Spindeln der Reihen 500, 600, 800 und 820.

Durch die Verdrehungssicherung können unsere Flansche sowohl für Rechts- als auch für Linkslauf eingesetzt werden. Der Lieferumfang umfasst die Auswuchtgewichte und den Zwischenring. Unsere Sonderflansche fertigen wir individuell nach Zeichnung.

Spindelkühler Baureihe 770 Compact

> Reihe Compact

Steckerfertige Geräte in luftgekühlter Ausführung. Kühlleistung von 0,89 bis 5,3 kW.

Besondere Merkmale

- > Rohrschlangenverdampfer aus Edelstahl
- > Modernste Technologie mit wirtschaftlichen und geräuscharmen Verdichtern und Ventilatoren
- > TÜV-geprüfte Hochdruckbegrenzer im Kältekreislauf mit Expansionsventil
- > Schutzart mindestens IP 44
- > CE-konform / ISO 90001 / EN 60204
- > Sammelstörmeldung, Strömungswächter und Temperaturalarm



Baureihe 770 Compact

Art.-Nr.	Typ	Max. Leistungsaufnahme kW	Max. Stromaufnahme A	Kälteleistung kW	Luftleistung m ³ /h
ZBA-770.00013	Compact 09	0,71	5,1	0,890	914
ZBA-770.00014	Compact 15	1,11	5,9	1,425	1210
ZBA-770.00001	Compact 25	1,59	10,0	2,475	1020
ZBA-770.00002	Compact 35	2,52	12,3	3,920	2300
ZBA-770.00015	Compact 45	2,98	13,3	5,340	2200

Anschluss-Spannung 230 V

Baureihe 770 Industrie

Art.-Nr.	Typ	Max. Leistungsaufnahme kW	Max. Stromaufnahme A	Kälteleistung kW	Luftleistung m ³ /h
ZBA-770.00003	Industrie 2,6	2,6	4,8	2,6	2800
ZBA-770.00004	Industrie 4,1	3,4	6,2	4,1	4500
ZBA-770.00005	Industrie 6,5	4,0	7,1	6,7	4500
ZBA-770.00006	Industrie 7,5	4,7	8,1	7,9	4500
ZBA-770.00007	Industrie 11,0	6,1	10,6	11,8	5500
ZBA-770.00008	Industrie 14,0	7,9	13,9	14,4	6100

Anschluss-Spannung 400 V

Spindelkühler Baureihe 770 Industrie



➤ Reihe Industrie

Steckerfertige Geräte in luftgekühlter Ausführung. Kühlleistung von 2,6 bis 14,4 kW.

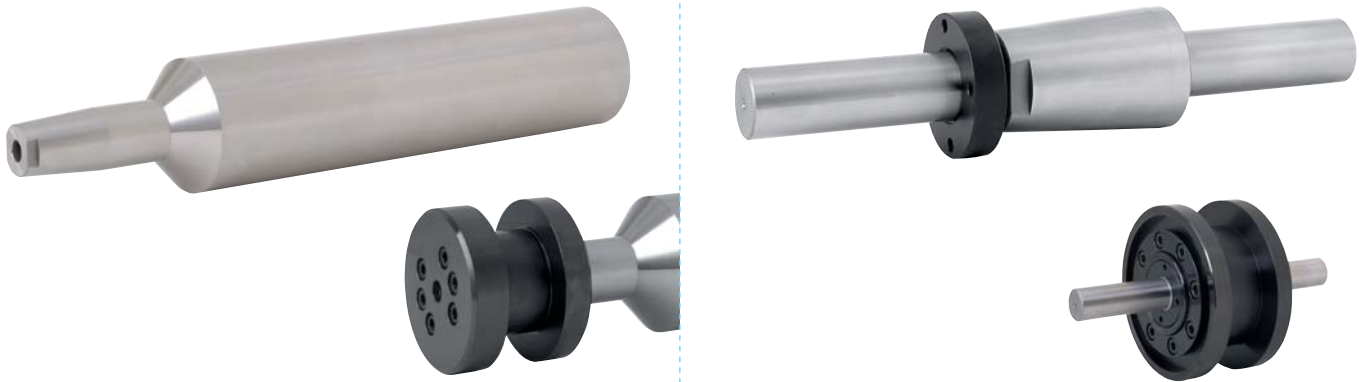
Besondere Merkmale

- Gehäuse mit Edelstahlrahmen
- Rundschnangenverdampfer aus Edelstahl
- Alle Antriebe mindestens IP 54
- Modernste Verdichtertechnologie mit wirtschaftlichen und geräuscharmen Scrollverdichtern
- TÜV-geprüfte Hoch- und Niederdruckbegrenzer

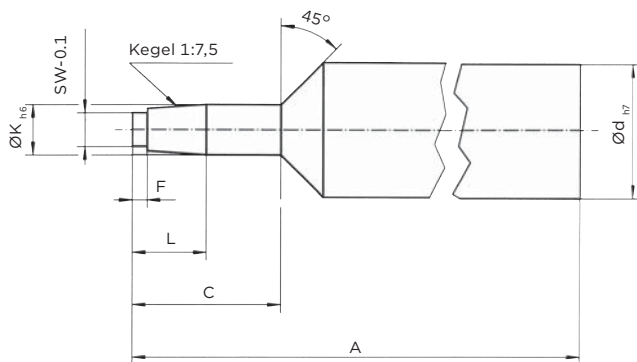
Wassertankinhalt l	Vordruck der Pumpe bar	Abmessungen L × B × H mm	Gewicht ohne Wasserfüllung kg
18	2,2	705 × 510 × 450	49
18	3,6	705 × 510 × 450	55
18	2,9	705 × 510 × 450	65
30	2,6	755 × 600 × 500	81
30	2,3	755 × 600 × 500	90

Wassertankinhalt l	Vordruck der Pumpe bar	Abmessungen L × B × H mm	Gewicht ohne Wasserfüllung kg
90	3,4	715 × 715 × 1375	170
90	3,4		170
90	3,4		180
120	3,8		190
120	3,8		200
120	3,8		200

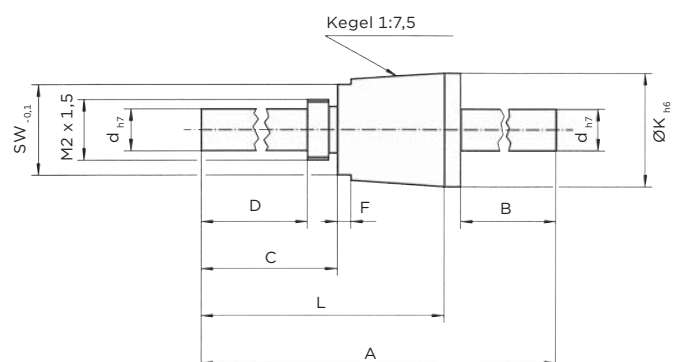
Auswuchtdorne



Typ A



Typ B



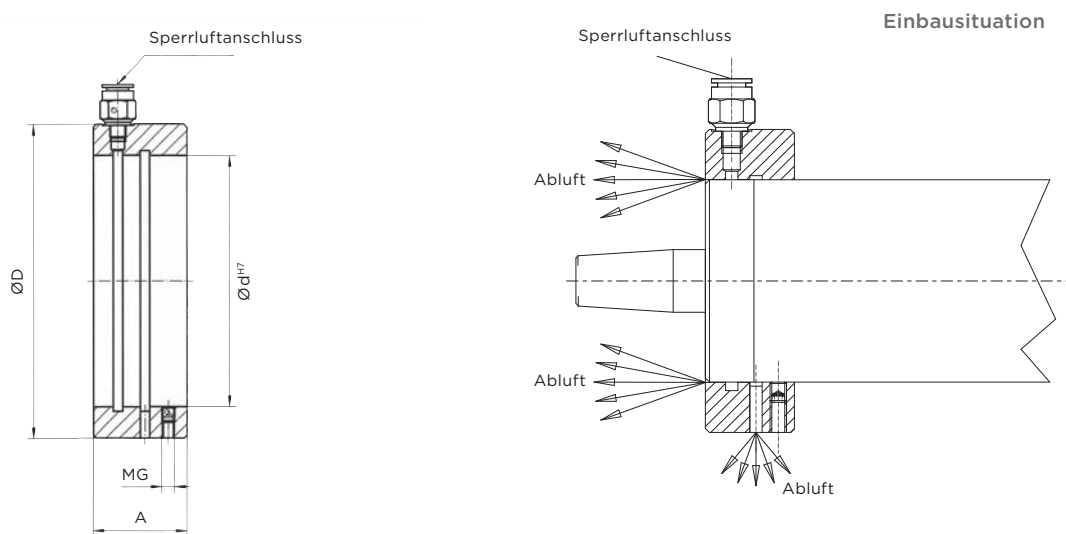
Produktdaten												
Art.-Nr.	Spindel Ø	A	B	C	D	Ø d _{h7}	F	Ø K _{h6}	L	M2	SW _{0.1}	Typ
VFZ-750.000000	40 mm	235	-	40	-	36	4	13,5	20	-	9	A
VFZ-750.000010	50 mm	239	-	44	-	40	4	15,5	24	-	10	
VFZ-750.000020	60 mm	260	-	60	-	60	5	23	30	-	16	
VFZ-750.000030	80 mm	380	-	79	-	70	6	32	44	-	23	
VFZ-750.000040	100 mm	270	79	117	99	25	8	48	181	M30	34	B
VFZ-750.000050	120 mm	300	100	120	100	27	8	52	190	M30	36	
VFZ-750.000060	140 mm	310	100	120	100	32	10	58	200	M35	41	
VFZ-750.000070	160 mm	310	80	120	98	37	12	72	220	M40	50	
VFZ-750.000080	200 mm	337,5	92,5	120	100	47	10	88	235	M50	65	

Sperrluftringe



➤ Bei Spindelsystemen ohne Sperrluftabdichtung kann durch die Verwendung unserer Sperrluftringe die Sperrluft nachträglich angebaut werden.

Der Anbau erfolgt an der Werkzeugseite der Spindel. Der Ring wird aufgesteckt und über eine Klemmschraube am Spindelgehäuse fixiert. Der Luftanschluss erfolgt über eine Steckkuppelung am Außendurchmesser. Der Luftdruck sollte zwischen 0,5 und 1 bar liegen.



Produktdaten					
Art.-Nr.	Spindel Ø	A	Ø D	Ø d ^{H7}	MG
VFZ-751.00000	40 mm	20	60	40	M3
VFZ-751.00010	50 mm	22	75	50	M4
VFZ-751.00020	60 mm	24	80	60	M4
VFZ-751.00030	80 mm	30	100	80	M5
VFZ-751.00040	100 mm	35	120	100	M6
VFZ-751.00050	120 mm	40	140	120	M6
VFZ-751.00060	140 mm	45	160	140	M6
VFZ-751.00070	160 mm	50	190	160	M8
VFZ-751.00080	200 mm	55	230	200	M8

Spindelhalter

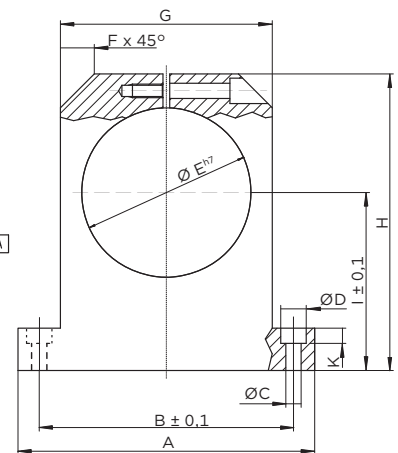
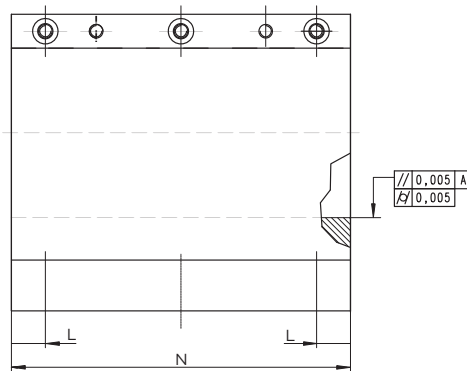
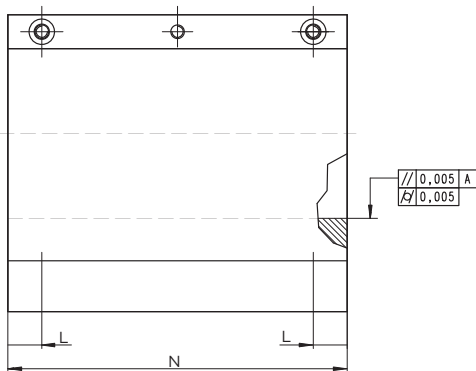
➤ **Unsere Spindelhalter garantieren die bestmögliche Stabilität und Präzision während des Bearbeitungsprozesses mit unseren Spindeln.**



Gefertigt sind diese Halter aus spannungsarm geglühtem Material GG25. Die Befestigungsfläche ist geschliffen, um die Parallelität von 0,01 mm zur Aufnahmebohrung für die Spindel zu gewährleisten.

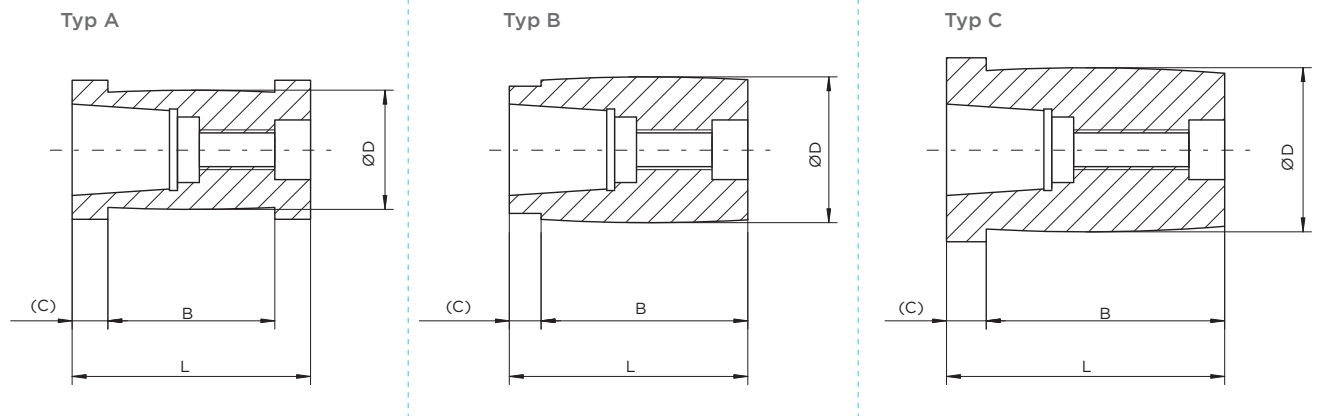
Spindelhalter NG 40 und NG 50

Spindelhalter NG 60 - NG 200



Produktdaten														
Art.-Nr.	Spindel Ø	A	B _{±0,1}	Ø C	Ø D	Ø E ^{H7}	F x 45°	G	H	I _{±0,1}	K	L	N	m kg
VFZ-780.00000	40 mm	85	70	6,6	11	40	15	55	112,5	77,5	7	20	165	6,8
VFZ-780.00010	50 mm	100	83			50	15	66	117,5	77,5			165	7,3
VFZ-780.00020	60 mm	120	100			60	15	80	130	85			185	10,9
VFZ-780.00030	80 mm	145	125	9	15	80	20	100	155	95	9	20	235	18,9
VFZ-780.00040	100 mm	175	150			100	20	125	175	105			300	32,4
VFZ-780.00050	120 mm	210	180	11	18	120	20	150	220	140	11	20	335	56,5
VFZ-780.00060	140 mm	240	210			140	25	170	230	140		30	385	71,1
VFZ-780.00070	160 mm	280	245			160	40	200	275	170		30	385	102,1
VFZ-780.00080	200 mm	330	290	13,5	20	200	50	250	315	190	13	30	485	170,9

Riemenscheiben

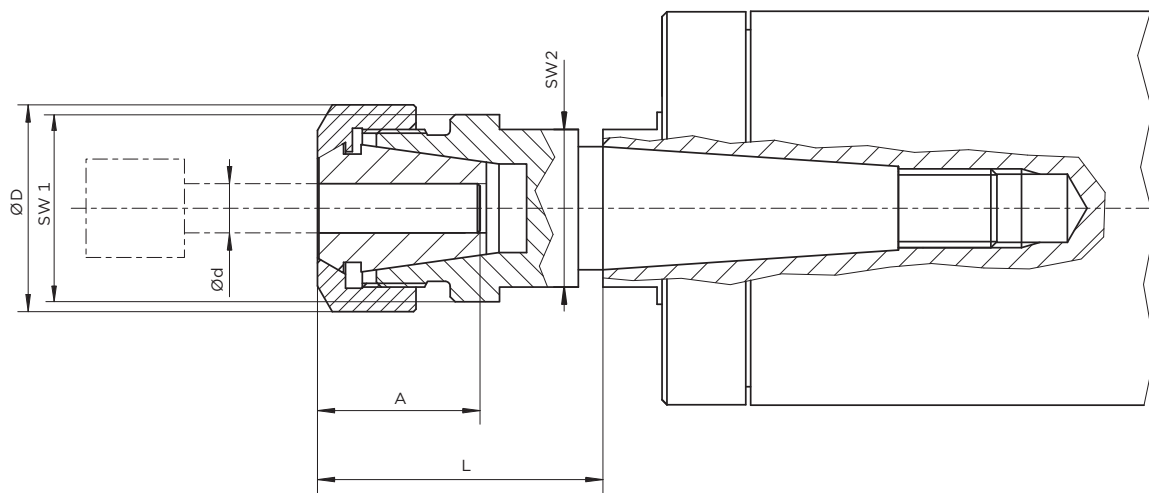


Produktdaten								
Art.-Nr.	Spindel Ø	B	C	D	L	Typ	3000 U/min ¹ bei Motor-Riemenscheiben Ø	
							Ø 220	Ø 110
VFZ-730.000000	40 mm	25	7,5	18,4	40	A	36000	18000
VFZ-730.000001		34	6	24,4		B	27000	13500
VFZ-730.000002		34	6	41,3		B	16000	8000
VFZ-730.000003		34	6	55		B	12000	6000
VFZ-730.000010	50 mm	25	10	20,7	45	A	32000	16000
VFZ-730.000011		34	11	30		B	22000	11000
VFZ-730.000012		34	11	47,1		B	14000	7000
VFZ-730.000013		34	11	66		B	10000	5000
VFZ-730.000020	60 mm	42	9	30	60	A	22000	11000
VFZ-730.000021		52	8	36,7		B	18000	9000
VFZ-730.000022		52	8	44		B	15000	7500
VFZ-730.000023		52	8	73,4		B	9000	4500
VFZ-730.000030	80 mm	60	10	41,3	70	C	16000	8000
VFZ-730.000031				55		B	12000	6000
VFZ-730.000032				73,4		B	9000	4500
VFZ-730.000033				110		B	6000	3000
VFZ-730.000040	100 mm	80	15	55	95	C	12000	6000
VFZ-730.000041				82,5		B	8000	4000
VFZ-730.000042				120		B	5500	2750
VFZ-730.000050	120 mm	90	15	165	105	B	4000	1000
VFZ-730.000051				200		B	3300	1650
VFZ-730.000060	140 mm	100	15	253,8	115	B	2600	1300
VFZ-730.000061				440		B	1500	750
VFZ-730.000070	160 mm	120	15	440	135	B	1500	750
VFZ-730.000080	200 mm	130	15	480	145	B	1250	625

Spannzangenaufnahmen



Typ A



			Produktdaten									
Rechtslauf Art.-Nr.	Linkslauf Art.-Nr.	HSK Art.-Nr.	HSK Größe	Spindel Ø	Spann Ø	Spannzange	A max.	Ø D	SW1	SW2	L	
VFZ-710.000000	VFZ-710.000100	VFZ-710.000200	HSK-C32	40 mm	1-10 mm	ER16	25	19	17	17	29	
VFZ-710.000010	VFZ-710.000110	VFZ-710.000210	HSK-C32	50 mm	1-10 mm	ER16	25	19	17	19	29	
VFZ-710.000020	VFZ-710.000120	VFZ-710.000220	HSK-C40	60 mm	1-10 mm	ER16	35	28	25	25	40	
VFZ-710.000030	VFZ-710.000130	VFZ-710.000230	HSK-C50	80 mm	2-16 mm	ER25	35	42	-	32	58	
VFZ-710.000040	VFZ-710.000140	VFZ-710.000240	HSK-C50	100 mm	3-20mm	ER32	45	63	-	50	70	

Bei der Verwendung einer möglichst kurzen Aufnahme ist die höchste Stabilität gewährleistet. Die für Ihre Bearbeitungsaufgabe notwendige Spannzange ist separat zu bestellen.

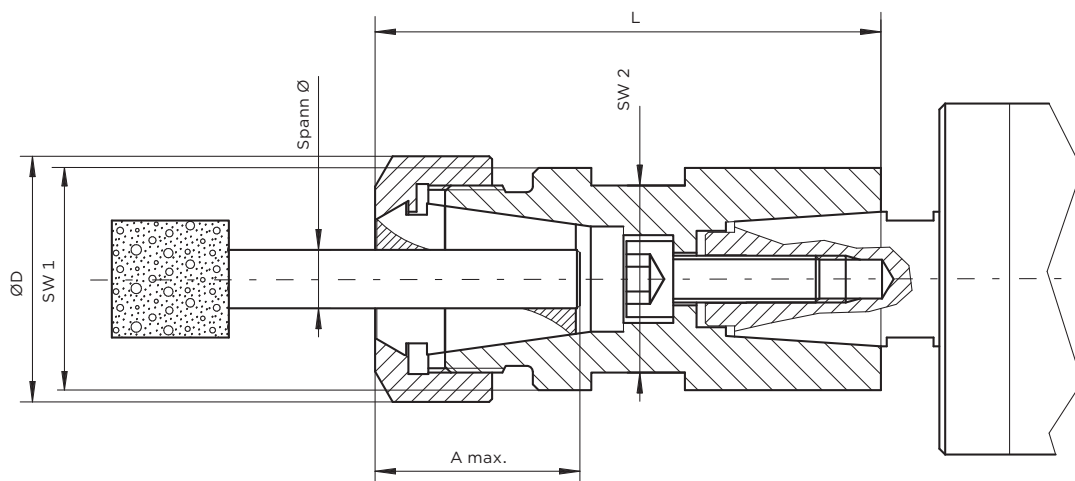
Verwendbar sind die Spannzangenaufnahmen auch für unsere Spindeln der Reihe 700 und 810.

Spannzangenaufnahmen

für Spindeln mit Außenkegel 1:7,5



Typ A



Produktdaten								
Rechtslauf Art.-Nr.	Spindel Ø	Spann Ø	Spannzange	A max.	Ø D	SW1	SW2	L
VFZ-712.000000	40 mm	1-6 mm	ER11	18	19	17	17	53
VFZ-712.000010	50 mm	1-6 mm	ER11	18	19	17	17	60
VFZ-712.000020	60 mm	1-10 mm	ER16	28	28	25	25	76
VFZ-712.000030	80 mm	1-16 mm	ER25	35	42	-	35	98

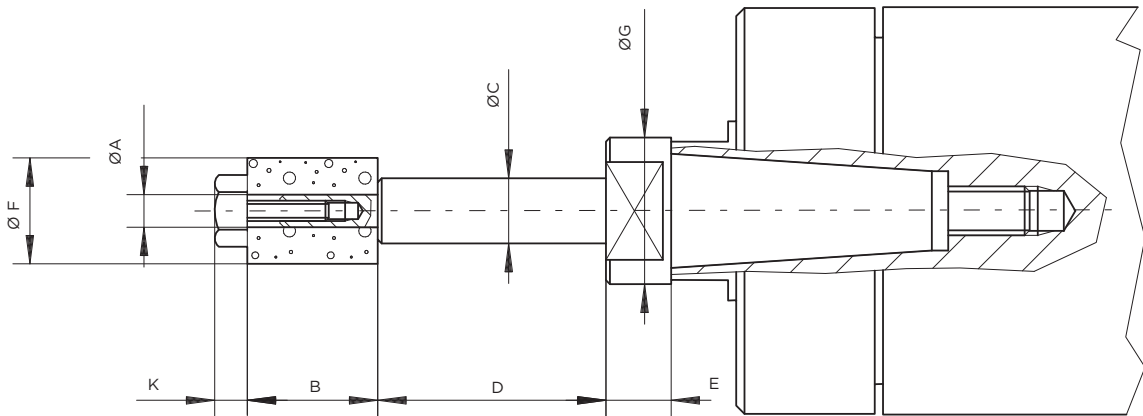
Bei der Verwendung einer möglichst kurzen Aufnahme ist die höchste Stabilität gewährleistet.
Die für Ihre Bearbeitungsaufgabe notwendige Spannzange ist separat zu bestellen.

Verwendbar sind diese Spannzangenaufnahmen für unsere Spindeln der Reihe 500, 600, 800 und 820.

Schleifdorner für Innenschleifspindeln



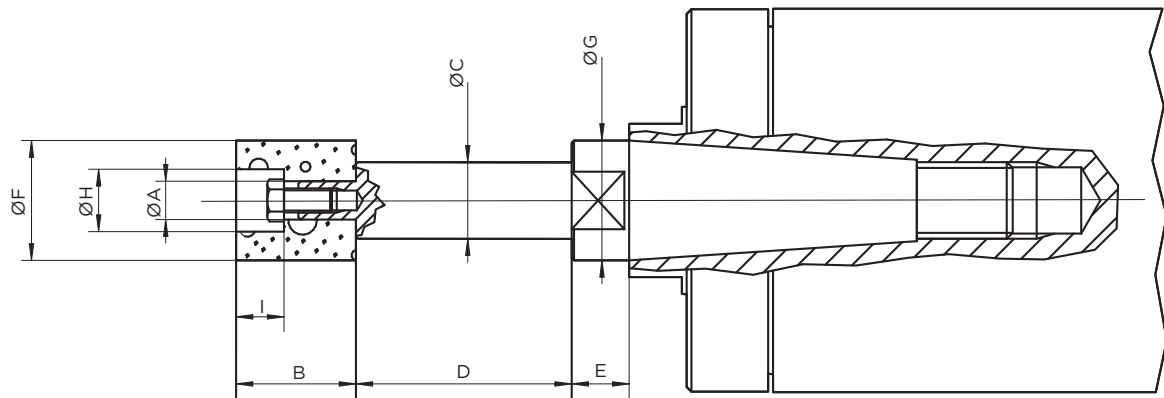
Typ A



			Produktdaten														
Rechtslauf Art.-Nr.	Linkslauf Art.-Nr.	HSK Art.-Nr.	HSK Größe	Spindel Ø	Ø A	B	Ø C	D	E	Ø F	Ø G	Ø H	I	K	Typ		
VFZ-720.000000	VFZ-720.000100	VFZ-720.000200	HSK-C32	40 mm	4	16	8	28	7	13	15	-	-	4	A		
VFZ-720.000001	VFZ-720.000101	VFZ-720.000201			4	16	8	50	13	-	-	4					
VFZ-720.000002	VFZ-720.000102	VFZ-720.000202			6	16	10	30	16	-	-	7					
VFZ-720.000003	VFZ-720.000103	VFZ-720.000203			6	16	10	55	16	-	-	7					
VFZ-720.000004	VFZ-720.000104	VFZ-720.000204	HSK-C32	40 mm	8	22	15	30	7	22	15	13	10	-	B		
VFZ-720.000005	VFZ-720.000105	VFZ-720.000205			8	22	15	60	22	13	-	-					
VFZ-720.000010	VFZ-720.000110	VFZ-720.000210	HSK-C32	50 mm	4	16	8	28	8	13	18	-	-	4	A		
VFZ-720.000011	VFZ-720.000111	VFZ-720.000211			4	16	8	50	13	-	-	4					
VFZ-720.000012	VFZ-720.000112	VFZ-720.000212			6	16	10	30	16	-	-	7					
VFZ-720.000013	VFZ-720.000113	VFZ-720.000213			6	16	10	55	16	-	-	7					
VFZ-720.000014	VFZ-720.000114	VFZ-720.000214	HSK-C32	50 mm	8	22	15	30	8	22	18	13	10	-	B		
VFZ-720.000015	VFZ-720.000115	VFZ-720.000215			8	22	15	60	22	13	-	-					
VFZ-720.000016	VFZ-720.000116	VFZ-720.000216			10	25	18	30	25	16	-	-					
VFZ-720.000017	VFZ-720.000117	VFZ-720.000217			10	25	18	70	25	16	-	-					
VFZ-720.000020	VFZ-720.000120	VFZ-720.000220	HSK-C40	60 mm	6	16	10	35	8	16	24	-	-	7	A		
VFZ-720.000021	VFZ-720.000121	VFZ-720.000221			6	16	10	60	16	-	-	7					
VFZ-720.000022	VFZ-720.000122	VFZ-720.000222	HSK-C40	60 mm	6	20	13	40	8	20	24	11	5	-	B		
VFZ-720.000023	VFZ-720.000123	VFZ-720.000223			6	20	13	70	20	11	5	-					
VFZ-720.000024	VFZ-720.000124	VFZ-720.000224			8	25	16	45	25	13	10	-					
VFZ-720.000025	VFZ-720.000125	VFZ-720.000225			8	25	16	80	25	13	10	-					
VFZ-720.000026	VFZ-720.000126	VFZ-720.000226			10	30	20	50	30	16	10	-					
VFZ-720.000027	VFZ-720.000127	VFZ-720.000227			10	30	20	85	30	16	10	-					
VFZ-720.000028	VFZ-720.000128	VFZ-720.000228			HSK-C40	60 mm	13	40	28	55	8	40	28	22	10	-	B
							13	40	28	85	40	22	10	-			

Wählen Sie den für Ihre jeweilige Bearbeitung notwendigen Schleifdorn aus.
 Bei der Verwendung eines möglichst kurzen Schleifdorns ist höchste Stabilität gewährleistet.
 Verwendbar sind die Schleifdorne auch für unsere Spindeln der Reihe 700 und 810.

Typ B



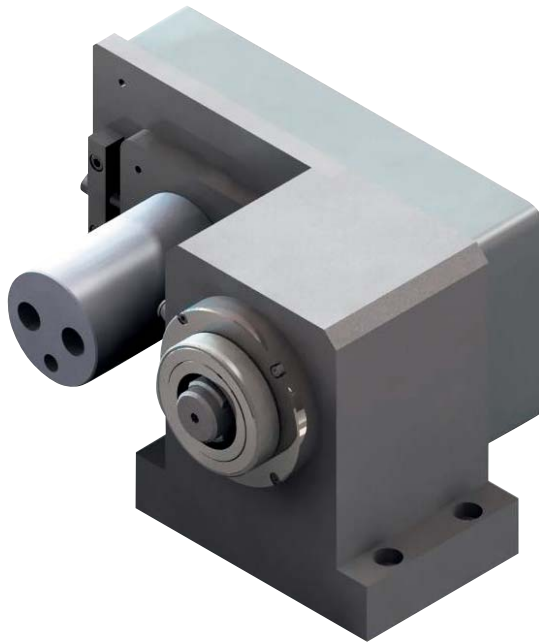
			Produktdaten													
Rechtslauf	Linkslauf	HSK	HSK Größe	Spindel Ø	Ø A	B	Ø C	D	E	Ø F	Ø G	Ø H	I	K	Typ	
Art.-Nr.	Art.-Nr.	Art.-Nr.														
VFZ-720.000030	VFZ-720.000130	VFZ-720.000230	HSK-C50	80 mm	8	25	16	45	12	25	25	13	10	-	B	
VFZ-720.000031	VFZ-720.000131	VFZ-720.000231			8	25	16	80			25	25	13	10	-	
VFZ-720.000032	VFZ-720.000132	VFZ-720.000232			10	30	20	50			30	25	16	10	-	
VFZ-720.000033	VFZ-720.000133	VFZ-720.000233			10	30	20	85			30	25	16	10	-	
VFZ-720.000034	VFZ-720.000134	VFZ-720.000234			13	40	28	55			40	32	22	10	-	
VFZ-720.000035	VFZ-720.000135	VFZ-720.000235			13	40	28	85			40	32	22	10	-	
VFZ-720.000036	VFZ-720.000136	VFZ-720.000236			16	50	32	45			50	32	27	20	-	
VFZ-720.000037	VFZ-720.000137	VFZ-720.000237			16	50	32	90			50	32	27	20	-	
VFZ-720.000038	VFZ-720.000138	VFZ-720.000238			20	40	40	45			60	40	32	20	-	
VFZ-720.000039	VFZ-720.000139	VFZ-720.000239			20	40	40	90			60	40	32	20	-	
VFZ-720.000040	VFZ-720.000140	VFZ-720.000240	HSK-C50	100 mm	10	30	20	50	15	30	32	16	10	-	B	
VFZ-720.000041	VFZ-720.000141	VFZ-720.000241			10	30	20	85			30	32	16	10	-	
VFZ-720.000042	VFZ-720.000142	VFZ-720.000242			13	40	28	55			40	32	22	10	-	
VFZ-720.000043	VFZ-720.000143	VFZ-720.000243			13	40	28	85			40	32	22	10	-	
VFZ-720.000044	VFZ-720.000144	VFZ-720.000244			16	50	32	45			50	32	27	20	-	
VFZ-720.000045	VFZ-720.000145	VFZ-720.000245			16	50	32	90			50	32	27	20	-	
VFZ-720.000046	VFZ-720.000146	VFZ-720.000246			20	40	40	45			60	40	32	20	-	
VFZ-720.000047	VFZ-720.000147	VFZ-720.000247			20	40	40	90			60	40	32	20	-	
VFZ-720.000048	VFZ-720.000148	VFZ-720.000248			25	40	60	50			80	60	42	20	-	
VFZ-720.000049	VFZ-720.000149	VFZ-720.000249			25	40	60	100			80	60	42	20	-	

> ABRICHTTECHNIK



ABRICHTGERÄTE

Reihe 150 EAGH



➤ Abrichtgeräte der **Reihe 150** sind für alle Anwendungen, die ein höheres Drehmoment beim Abrichten benötigen und wenig Platz zur Verfügung haben.

Um optimale Dämpfungseigenschaften zu erreichen, wird zur Herstellung des Grundkörpers nur gealterter Maschinenguss GG25 verwendet.

Werkzeugaufnahme

- Die Werkzeugaufnahmen werden über ein HSK 63 befestigt.
Rundlauf < 0,002 mm
Planlauf < 0,002 mm

Lagerung

- Für die Lagerung verwenden wir ausschließlich Hochgenauigkeitslager, die unter Vorspannung eingebaut sind. Diese haben besonders gute Dämpfungseigenschaften und ein extrem robustes Verschleißverhalten.

Schmierung

- Das Abrichtgerät EAGH verfügt über Fettlebensdauer-schmierung.

Motor

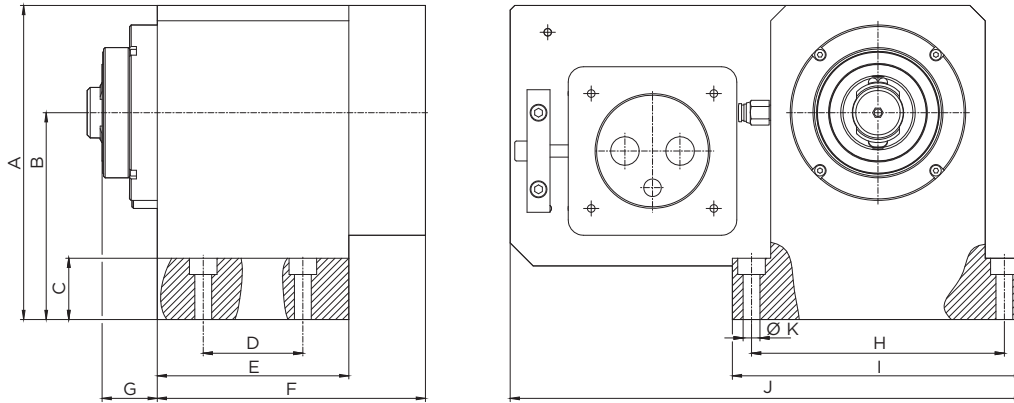
- Der Antrieb erfolgt über einen speziell regelbaren Hydraulikmotor oder einen Synchronmotor.

Abdichtung

- Die Abdichtung der Spindel erfolgt durch ein erprobtes Labyrinth mit aktiver Sperrluft.

Präzision

- Die Grundfläche ist geschliffen. Die Parallelität der Grundfläche zur Abrichtachse beträgt < 0,003 mm.



> Reihe 150

Produktdaten EAGH 030													
Art.-Nr.	Typ	Werkzeugaufnahme	A	B	C	D	E	F	G	H	I	J	Ø K
VFA-150.000001	EAGH 030.10	HSK 63	205	135	40	65	125	175	36	165	190	335	11

> Reihe 150

Motordaten EAGH 030					
Art.-Nr.	Typ	Druck bar 100% ED	Drehmoment Nm Nm/bar	Leistung kW	Abrichtdrehzahl max.
VFA-150.000001	EAGH 030.10	125	0,12	3,5	3.500

ABRICHTGERÄTE

Reihe 160 AGE/170 AGH



➤ Abrichtgeräte AGE/AGH Abrichtgeräte der **Reihe 160/170** sind speziell für das Abrichten mit Diamantrollen auf Schleifmaschinen konstruiert. Drei Basistypen mit 50 / 100 / 150 mm Aufnahmebreite für die Diamantrolle werden angeboten.

Um optimale Dämpfungseigenschaften zu erreichen, wird zur Herstellung des Grundkörpers nur gealterter Maschinenguss GG25 verwendet. Für jede Aufnahmebreite und jeden Aufnahmedurchmesser stehen entsprechende Abrichtspindeln des Typs ASF zur Verfügung ([siehe Seite 71](#)).

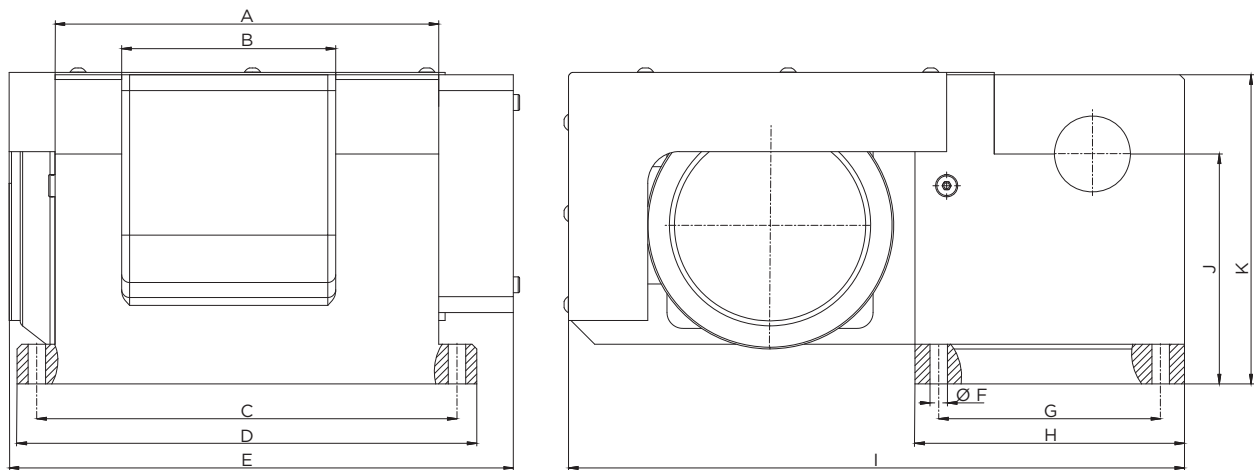
Typenauswahl ➤ Unsere Abrichtgeräte erhalten Sie mit elektrischem oder hydraulischem Motor. Der Antrieb erfolgt von rechts oder links.
AGE: Antrieb elektrisch
AGH: Antrieb hydraulisch

Typ AGE/S ➤ Zusätzlich besteht bei diesem Typ die Möglichkeit für den Anschluss von Sperrluft. Um dieses Sperrluft-System nutzen zu können, muss die entsprechende Abrichtspindel mit dem Zusatz ASF/S verwendet werden.

Typ AGE/HS ➤ Dieses Gerät ist ausgelegt, um Abrichtdrehzahlen bis 7.000 min^{-1} zu erreichen. Um dieses Gerät nutzen zu können, muss die entsprechende Abrichtspindel mit dem Zusatz ASF/HS verwendet werden.

Präzision ➤ Die Grundfläche ist geschliffen und die Aufnahmebohrungen im Grundkörper feinstgedreht. Die Parallelität der Grundfläche zur Abrichtachse ist $< 0,003 \text{ mm}$.

Reihe 160 AGE, Antrieb elektrisch rechts



› Reihe 160 › AGE › Antrieb elektrisch rechts

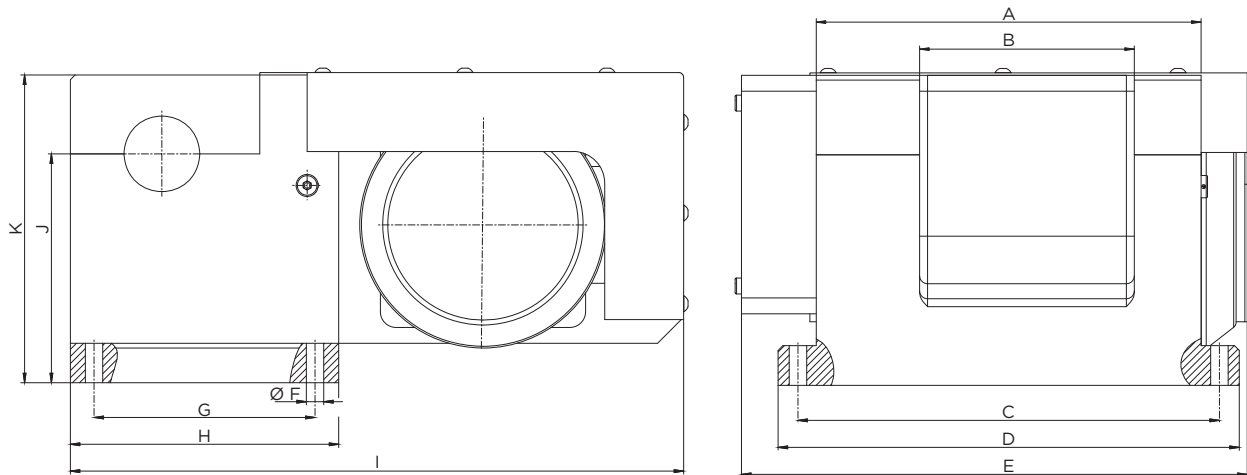
Produktdaten												
Art.-Nr.	Typ	A	B	C	D	E	Ø F	G	H	I	J	K
VFA-160.000001	AGE 050.10	192	85	215	240	268	11	140	170	388,5	145	195
VFA-160.000002	AGE 100.10	242	135	265	290	318						
VFA-160.000003	AGE 150.10	292	185	315	340	363,5						
VFA-160.000004	AGE/S 050.10	192	85	215	240	268	11	140	170	388,5	145	195
VFA-160.000005	AGE/S 100.10	242	135	265	290	318						
VFA-160.000006	AGE/S 150.10	292	185	315	340	363,5						
VFA-160.000013	AGE/HS 050.10	192	85	215	240	268	11	140	170	388,5	145	195
VFA-160.000014	AGE/HS 100.10	242	135	265	290	318						
VFA-160.000015	AGE/HS 150.10	292	185	315	340	363,5						

› Reihe 160 › AGE › Antrieb elektrisch rechts

Motordaten						
Art.-Nr.	Typ	Spannung V	Stom A	Frequenz Hz	Leistung kW	Abrichtdrehzahl max.
VFA-160.000001	AGE 050.10	400 Y	1,73	50	0,75	3.500
VFA-160.000002	AGE 100.10					
VFA-160.000003	AGE 150.10					
VFA-160.000004	AGE/S 050.10	400 Y	1,73	50	0,75	3.500
VFA-160.000005	AGE/S 100.10					
VFA-160.000006	AGE/S 150.10					
VFA-160.000013	AGE/HS 050.10	400 Δ*	3	87 (100)	0,75	7.000
VFA-160.000014	AGE/HS 100.10					
VFA-160.000015	AGE/HS 150.10					

* 87 Hz Kennlinie

Reihe 160 AGE, Antrieb elektrisch links



› Reihe 160 › AGE › Antrieb elektrisch links

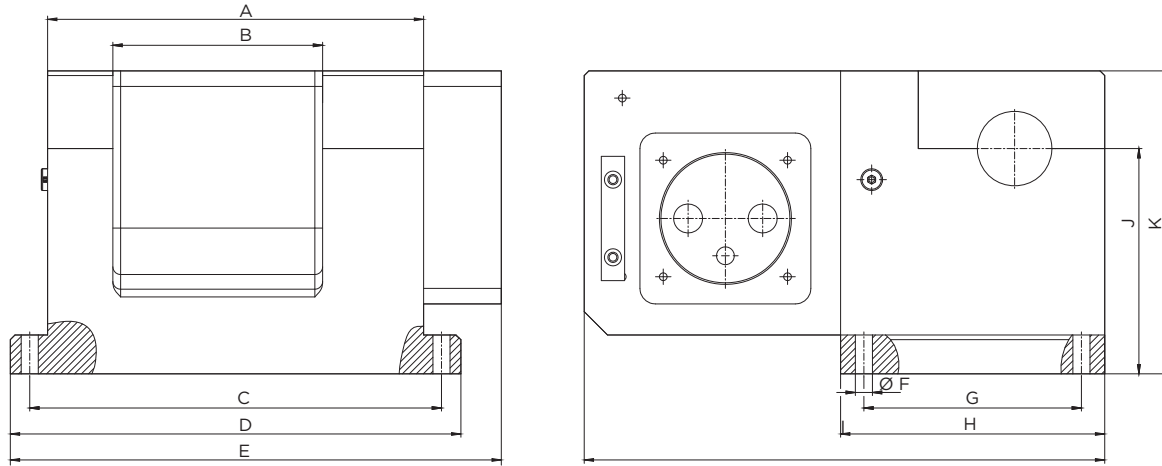
Produktdaten												
Art.-Nr.	Typ	A	B	C	D	E	Ø F	G	H	I	J	K
VFA-160.000007	AGE 050.20	192	85	215	240	268	11	140	170	388,5	145	195
VFA-160.000009	AGE 100.20	242	135	265	290	318						
VFA-160.000011	AGE 150.20	292	185	315	340	363,5						
VFA-160.000008	AGE/S 050.20	192	85	215	240	268	11	140	170	388,5	145	195
VFA-160.000010	AGE/S 100.20	242	135	265	290	318						
VFA-160.000012	AGE/S 150.20	292	185	315	340	363,5						
VFA-160.000016	AGE/HS 050.20	192	85	215	240	268	11	140	170	388,5	145	195
VFA-160.000017	AGE/HS 100.20	242	135	265	290	318						
VFA-160.000018	AGE/HS 150.20	292	185	315	340	363,5						

› Reihe 160 › AGE › Antrieb elektrisch links

Motordaten							
Art.-Nr.	Typ	Spannung V	Stom A	Frequenz Hz	Leistung kW	Abrichtdrehzahl max.	
VFA-160.000007	AGE 050.20	400 Y	1,73	50	0,75	3.500	
VFA-160.000009	AGE 100.20						
VFA-160.000011	AGE 150.20						
VFA-160.000008	AGE/S 050.20	400 Y	1,73	50	0,75	3.500	
VFA-160.000010	AGE/S 100.20						
VFA-160.000012	AGE/S 150.20						
VFA-160.000016	AGE/HS 050.20	400 Δ*	3	87 (100)	0,75	7.000	
VFA-160.000017	AGE/HS 100.20						
VFA-160.000018	AGE/HS 150.20						

* 87 Hz Kennlinie

Reihe 170 AGH, Antrieb hydraulisch rechts



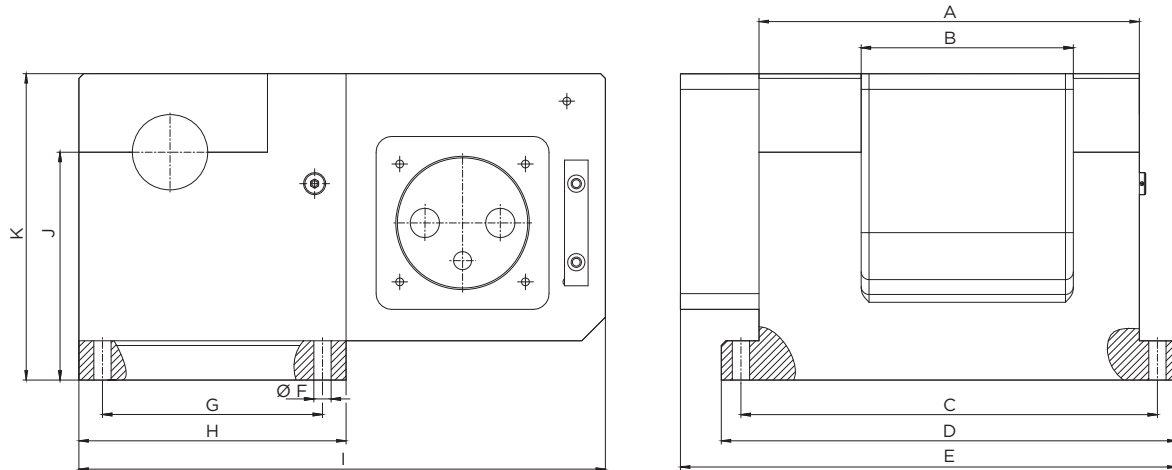
> Reihe 170 > AGH > Antrieb hydraulisch rechts

Produktdaten												
Art.-Nr.	Typ	A	B	C	D	E	Ø F	G	H	I	J	K
VFA-170.000001	AGH 050.10	192	85	215	240	266	11	140	170	335	145	195
VFA-170.000002	AGH 100.10	242	135	265	290	316						
VFA-170.000003	AGH 150.10	292	185	315	340	366						
VFA-170.000004	AGH/S 050.10	192	85	215	240	266	11	140	170	335	145	195
VFA-170.000005	AGH/S 100.10	242	135	265	290	316						
VFA-170.000006	AGH/S 150.10	292	185	315	340	366						

> Reihe 170 > AGH > Antrieb hydraulisch rechts

Motordaten					
Art.-Nr.	Typ	Druck bar 100% ED	Drehmoment Nm Nm/bar	Leistung kW	Abrihtdrehzahl max.
VFA-170.000001	AGH 050.10	125	0,21	4,42	3.500
VFA-170.000002	AGH 100.10				
VFA-170.000003	AGH 150.10				
VFA-170.000004	AGH/S 050.10	125	0,21	4,42	3.500
VFA-170.000005	AGH/S 100.10				
VFA-170.000006	AGH/S 150.10				

Reihe 170 AGH, Antrieb hydraulisch links



> Reihe 170 > AGH > Antrieb hydraulisch links

Produktdaten												
Art.-Nr.	Typ	A	B	C	D	E	Ø F	G	H	I	J	K
VFA-170.000007	AGH 050.20	192	85	215	240	266	11	140	170	335	145	195
VFA-170.000009	AGH 100.20	242	135	265	290	316						
VFA-170.000011	AGH 150.20	292	185	315	340	366						
VFA-170.000008	AGH/S 050.20	192	85	215	240	266	11	140	170	335	145	195
VFA-170.000010	AGH/S 100.20	242	135	265	290	316						
VFA-170.000012	AGH/S 150.20	292	185	315	340	366						

> Reihe 170 > AGH > Antrieb hydraulisch links

Motordaten						
Art.-Nr.	Typ	Druck bar 100% ED	Drehmoment Nm Nm/bar	Leistung kW	Abrichtdrehzahl max.	
VFA-170.000007	AGH 050.20	125	0,21	4,42	3.500	
VFA-170.000009	AGH 100.20					
VFA-170.000011	AGH 150.20					
VFA-170.000008	AGH/S 050.20	125	0,21	4,42	3.500	
VFA-170.000010	AGH/S 100.20					
VFA-170.000012	AGH/S 150.20					

> Sonderausführungen
realisieren wir mit Know-how und Erfahrung.

Antrieb über synchron Motoren, Sensoren zur Drehzahl-
rückführung und Sensoren zur Anschnitterkennung können
auf Wunsch realisiert werden.

Sprechen Sie uns einfach an.

T +49 93 72.948 39-100

E info@fiegek.de

ABRICHTSPINDELN

Reihe 180 ASF



➤ Abrichtspindeln der **Reihe 180** sind hochpräzise, mechanische Spindeln ohne eigenen Antrieb. Sie wurden speziell für den Einsatz in unseren Abrichtgeräten AGE / AGH entwickelt und sind in der Funktion optimal aufeinander abgestimmt. Es stehen die Aufnahmedurchmesser 50 / 52 / 56 / 63 und die Aufnahmelängen 50 / 100 / 150 mm zur Auswahl.

Zur Herstellung verwenden wir nur verschleißfesten Spezialstahl. Alle Bauteile sind gehärtet und geschliffen. Nach der Montage unterliegt die Abrichtspindel einem Testlauf in dem ein Abnahmeprotokoll mit allen relevanten Spindeldata erstellt wird.

- Werkzeugaufnahme**
- > Der Aufnahmedurchmesser für die Diamantrolle ist das Herzstück der Abrichtspindel. Der zylindrische Durchmesser ist mit höchster Präzision mit einer Toleranz von $h1$ geschliffen. Der Rund- und Planlauf beträgt $< 0,002$ mm.
- Lagerung**
- > Für die Lagerung verwenden wir ausschließlich Hochgenauigkeitslager, die unter Vorspannung eingebaut sind. Diese haben besonders gute Dämpfungseigenschaften und ein extrem robustes Verschleißverhalten. Die Laufruhe erreichen wir durch einen steifen Aufbau und einen optimalen Auswuchtprozess.
- Schmierung**
- > Alle Abrichtspindeln der Reihe 180 verfügen über Fettlebensdauerschmierung.
- Motor**
- > Der Antrieb erfolgt in unseren Abrichtgeräten über einen Riemen mit frequenzgeregeltem Motor.

Abdichtung / Typenauswahl:

Typ ASF:

Abrichtdrehzahl bis 3.500 min^{-1}

Die Abdichtung der Spindel erfolgt durch ein erprobtes Labyrinth mit Gleitdichtung.

Typ ASF/S:

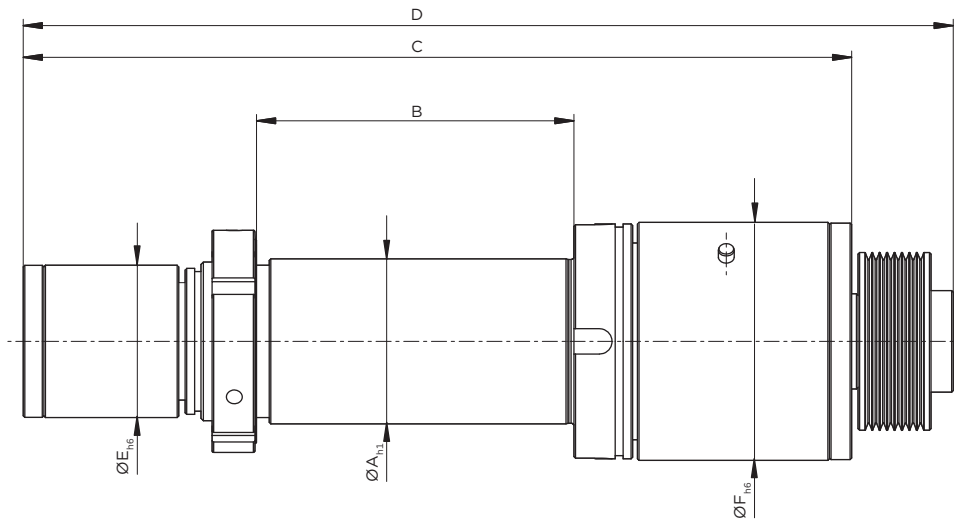
Abrichtdrehzahl bis 3.500 min^{-1} + starke Schmutzeinwirkung

Zusätzlich zur Gleitdichtung ist hier eine Sperrluftabdichtung eingebaut. Um dieses System nutzen zu können, muss das entsprechende Abrichtgerät mit dem Zusatz AGE/S oder AGH/S verwendet werden.

Typ ASF/HS:

Abrichtdrehzahlen bis 7.000 min^{-1}

Die Abdichtung erfolgt mit einem erprobten Labyrinth und aktiver Sperrluft. Diese Spindeln sind für Abrichtdrehzahlen bis 7.000 min^{-1} ausgelegt. Um das System zu nutzen, muss das entsprechende Abrichtgerät mit dem Zusatz AGE/HS verwendet werden.

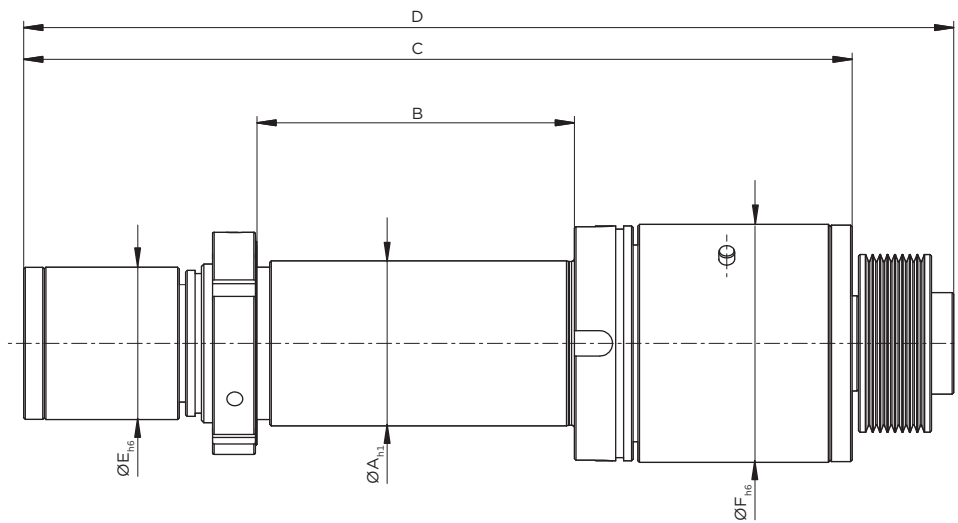


› Reihe 180 › ASF 050

Produktdaten										
Art.-Nr.	Typ	Ø A	B	C	D	Ø E	Ø F	Drehzahl min ⁻¹	Wellendichtung	Sperrluft
VFA-180.00100	ASF 050.050.10	50	50	211	243	48	75	3.500	●	—
VFA-180.00101	ASF 050.100.10		100	261	293				●	—
VFA-180.00102	ASF 050.150.10		150	311	343				●	—
VFA-180.00103	ASF/S 050.050.10	50	50	211	243	48	75	3.500	●	●
VFA-180.00104	ASF/S 050.100.10		100	261	293				●	●
VFA-180.00105	ASF/S 050.150.10		150	311	343				●	●
VFA-180.00106	ASF/HS 050.050.10	50	50	211	243	48	75	7.000	—	●
VFA-180.00107	ASF/HS 050.100.10		100	261	293				—	●
VFA-180.00108	ASF/HS 050.150.10		150	311	343				—	●

› Reihe 180 › ASF 052

Produktdaten										
Art.-Nr.	Typ	Ø A	B	C	D	Ø E	Ø F	Drehzahl min ⁻¹	Wellendichtung	Sperrluft
VFA-180.00200	ASF 052.050.10	52	50	211	243	48	75	3.500	●	—
VFA-180.00201	ASF 052.100.10		100	261	293				●	—
VFA-180.00202	ASF 052.150.10		150	311	343				●	—
VFA-180.00203	ASF/S 052.050.10	52	50	211	243	48	75	3.500	●	●
VFA-180.00204	ASF/S 052.100.10		100	261	293				●	●
VFA-180.00205	ASF/S 052.150.10		150	311	343				●	●
VFA-180.00206	ASF/HS 052.050.10	52	50	211	243	48	75	7.000	—	●
VFA-180.00207	ASF/HS 052.100.10		100	261	293				—	●
VFA-180.00208	ASF/HS 052.150.10		150	311	343				—	●



› Reihe 180 › ASF 056

Art.-Nr.	Produktdaten									
	Typ	Ø A	B	C	D	Ø E	Ø F	Drehzahl min ⁻¹	Wellendichtung	Sperrluft
VFA-180.00300	ASF 056.050.10	56	50	211	243	48	75	3.500	●	–
VFA-180.00301	ASF 056.100.10		100	261	293				●	–
VFA-180.00302	ASF 056.150.10		150	311	343				●	–
VFA-180.00303	ASF/S 056.050.10	56	50	211	243	48	75	3.500	●	●
VFA-180.00304	ASF/S 056.100.10		100	261	293				●	●
VFA-180.00305	ASF/S 056.150.10		150	311	343				●	●
VFA-180.00306	ASF/HS 056.050.10	56	50	211	243	48	75	7.000	–	●
VFA-180.00307	ASF/HS 056.100.10		100	261	293				–	●
VFA-180.00308	ASF/HS 056.150.10		150	311	343				–	●

› Reihe 180 › ASF 063

Art.-Nr.	Produktdaten									
	Typ	Ø A	B	C	D	Ø E	Ø F	Drehzahl min ⁻¹	Wellendichtung	Sperrluft
VFA-180.00400	ASF 063.050.10	63	50	211	243	48	75	3.500	●	–
VFA-180.00401	ASF 063.100.10		100	261	293				●	–
VFA-180.00402	ASF 063.150.10		150	311	343				●	–
VFA-180.00403	ASF/S 063.050.10	63	50	211	243	48	75	3.500	●	●
VFA-180.00404	ASF/S 063.100.10		100	261	293				●	●
VFA-180.00405	ASF/S 063.150.10		150	311	343				●	●
VFA-180.00406	ASF/HS 063.050.10	63	50	211	243	48	75	7.000	–	●
VFA-180.00407	ASF/HS 063.100.10		100	261	293				–	●
VFA-180.00408	ASF/HS 063.150.10		150	311	343				–	●

› Sonderausführungen
realisieren wir mit Know-how und Erfahrung.

Sonderabmessungen, Sensoren zur Anschnitterkennung, Schmiersysteme wie z.B. Öl-Luft, Hydro-Dehnspannung der Diamantrolle und innengelagerte Systeme können auf Wunsch realisiert werden.

Sprechen Sie uns einfach an.

T +49 93 72.948 39-100

E info@fiegekg.de

ABRICHTSPINDELN

Reihe 190 DS



Vorderansicht

Die Abrichtspindeln der **Reihe 190** sind leistungsfähige Motorspindelssysteme, die nach modernsten Maßstäben speziell für das Abrichten mit rotierenden Werkzeugen konstruiert wurden. Ausgesuchte Materialien garantieren

auch unter extremen Einsatzbedingungen ein hohes Maß an Präzision und Zuverlässigkeit. Ein Baukastensystem ermöglicht es die Spindeln in der benötigten Ausführung zusammenzustellen (siehe Typenauswahl in Tabelle). Das Nachrüsten von Drehgeber und Anschnitterkennung ist jederzeit möglich.



Rückansicht

Werkzeugaufnahme

- › Die Werkzeugaufnahme ist ein zylindrischer, geschliffener Durchmesser mit axialer Klemmscheibe. Zusätzlich besteht ein Teilkreisdurchmesser mit Anschraubgewinden um Abrichtwerkzeuge direkt an der Spindel zu befestigen. Rundlauf < 0,002 mm
Planlauf < 0,002 mm

Lagerung

- › Für die Lagerung verwenden wir ausschließlich Hochgenauigkeitslager, die unter Vorspannung eingebaut sind. Diese haben besonders gute Dämpfungseigenschaften und ein extrem robustes Verschleißverhalten. Die Laufruhe erreichen wir durch einen steifen Aufbau und einen optimalen Auswuchtprozess.

Schmierung

- › Alle Abrichtspindeln der Reihe 190 verfügen über Fettlebensdauerschmierung.

Motor

- › Der Antrieb erfolgt über einen regelbaren Asynchronmotor. Mit einem Frequenzumformer wird der Motor bis zur Maximaldrehzahl geregelt.

Abdichtung

- › Die Abdichtung der Spindel erfolgt durch ein erprobtes Labyrinth mit aktiver Sperrluft. Dies schützt die Spindellager vor Verschmutzung.

Kühlung

- › Ein interner Kühlkreislauf im Bereich der Motorwicklung sorgt für die benötigte Kühlung. Je nach erforderlicher Leistung erfolgt sie mit Luft oder Flüssigkeit.

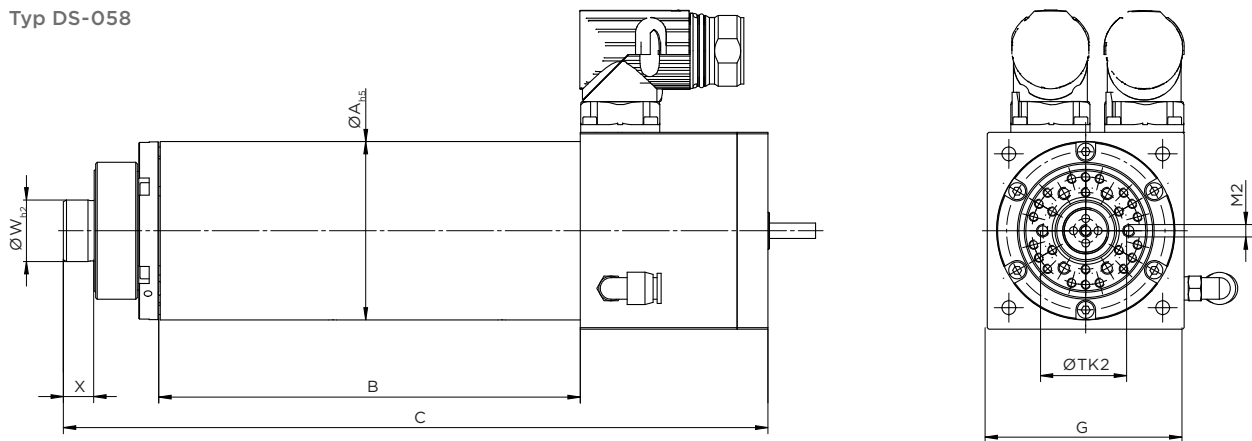
Anschntterkennung

- › Als Standard verwenden wir Systeme der Firma Dittel-Marposs. Die Sensoren sind in der Spindel integriert. Auswertegeräte gehören nicht zum Standard-Lieferumfang.

Drehgeber

- › Bei benötigter Drehzahlrückführung besteht die Möglichkeit einen Drehgeber mit einem Ausgangssignal 1Vss auszuwählen.

Typ DS-058



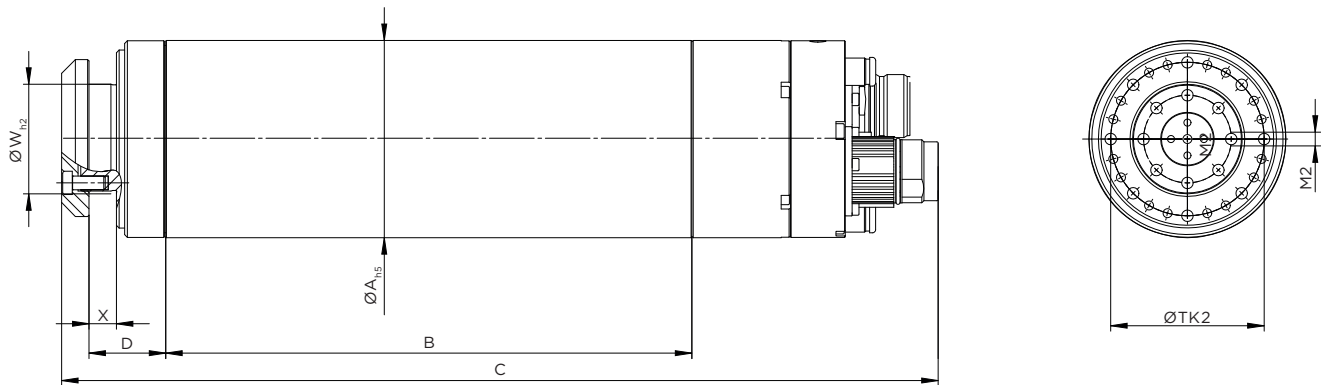
> Reihe 190 > Typ DS-058

Art.-Nr.	Produktdaten									Motordaten				
	Typ	Ø A	B	C	G	Ø W	X	TK2	M2	Luftkühlung S6-40% - 2min				
										min ⁻¹	kW	A	V	Hz
VFA-190.00100	DS-058-001	58	137	229	64	20	10	28	6 × M4	21300	0,5	1,2	400	367
VFA-190.00101	DS-058-002													
VFA-190.00102	DS-058-003													
VFA-190.00104	DS-058-005													

> Reihe 190 > Typ DS-058

Art.-Nr.	Typenauswahl		
	Typ	Drehgeber	AE Sensor
VFA-190.00100	DS-058-001	—	—
VFA-190.00101	DS-058-002	●	—
VFA-190.00102	DS-058-003	—	●
VFA-190.00104	DS-058-005	●	●

Typ DS-072



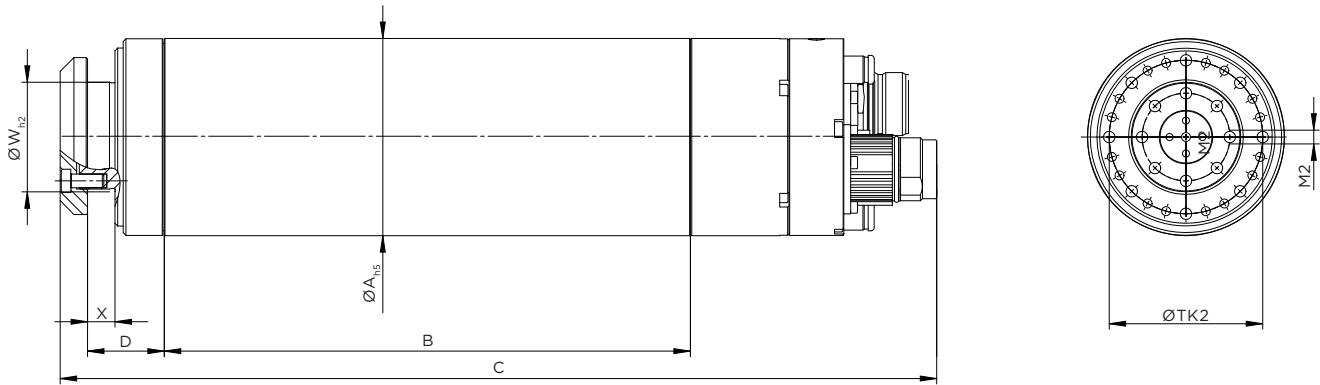
> Reihe 190 > Typ DS-072

Art.-Nr.	Produktdaten								Typenauswahl		
	Typ	Ø A	B	C	D	Ø W	X	TK2	M2	Drehgeber	Anschnitterkennung
VFA-190.00200	DS-072-001	72	192	320	28	40	10	56	8 × M5	—	—
VFA-190.00201	DS-072-002									●	—
VFA-190.00202	DS-072-003									—	●
VFA-190.00204	DS-072-005									●	●

> Reihe 190 > Typ DS-072

Art.-Nr.	Motordaten										
	Typ	Luftkühlung S6-40% - 2min					Wasserkühlung S6-40% - 2min				
		Drehzahl min ⁻¹	Leistung kW	Strom A	Spannung V	Frequenz Hz	Drehzahl min ⁻¹	Leistung kW	Strom A	Spannung V	Frequenz Hz
VFA-190.00200	DS-072-001	16.900	0,54	1,5	400	293	16.600	0,69	1,7	400	293
VFA-190.00201	DS-072-002										
VFA-190.00202	DS-072-003										
VFA-190.00204	DS-072-005										

Typ DS-080



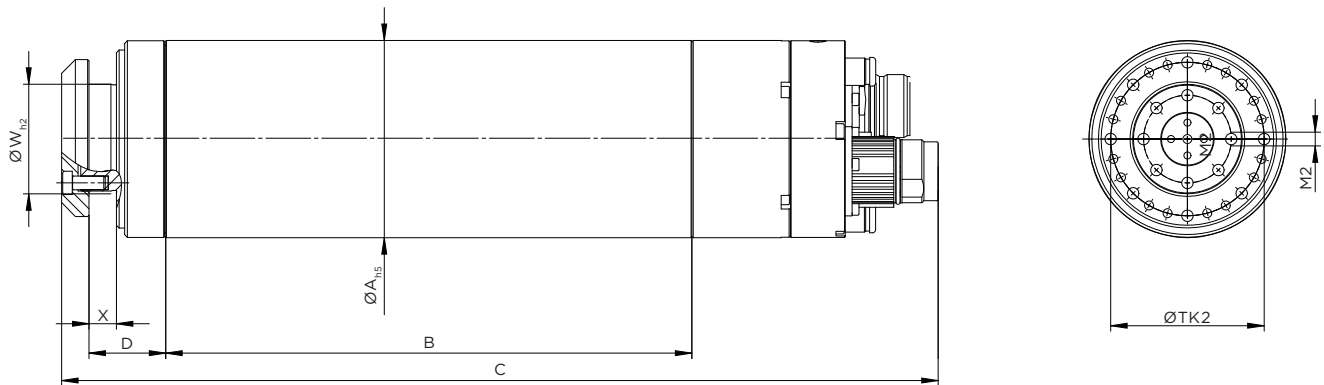
> Reihe 190 > Typ DS-080

Art.-Nr.	Produktdaten								Typenauswahl			
	Typ	Ø A	B	C	D	Ø W	X	TK2	M2	Drehgeber	Anschnitterkennung	
VFA-190.00300	DS-080-001	80	186	316	30	40	10	56	8 × M5	—	—	
VFA-190.00301	DS-080-002									●	—	
VFA-190.00302	DS-080-003									—	●	
VFA-190.00304	DS-080-005									●	●	

> Reihe 190 > Typ DS-080

Art.-Nr.	Motordaten										
	Typ	Luftkühlung S6-40% - 2min					Wasserkühlung S6-40% - 2min				
		Drehzahl min ⁻¹	Leistung kW	Strom A	Spannung V	Frequenz Hz	Drehzahl min ⁻¹	Leistung kW	Strom A	Spannung V	Frequenz Hz
VFA-190.00300	DS-080-001	14.200	0,65	1,7	400	250	13.900	0,7	1,7	400	250
VFA-190.00301	DS-080-002										
VFA-190.00302	DS-080-003										
VFA-190.00304	DS-080-005										

Typ DS-090



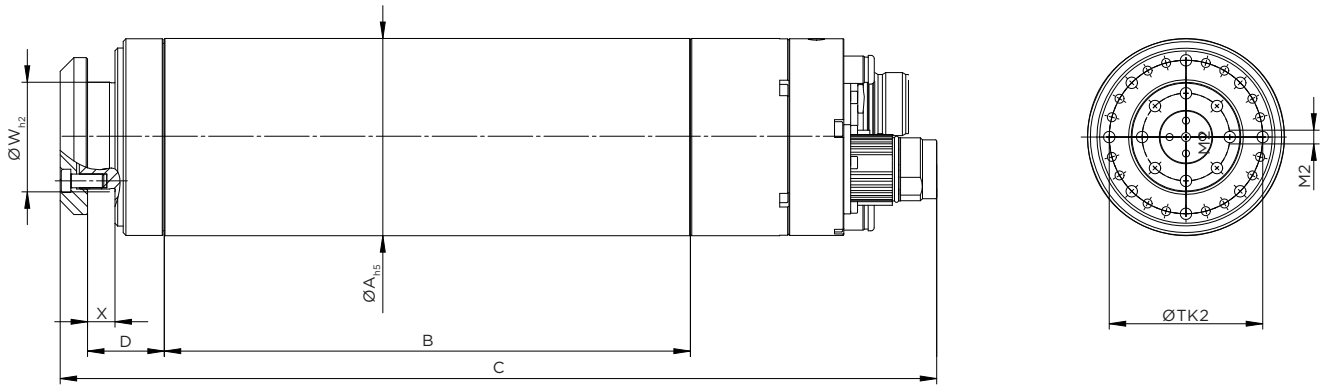
> Reihe 190 > Typ DS-090

Art.-Nr.	Produktdaten								Typenauswahl			
	Typ	Ø A	B	C	D	Ø W	X	TK2	M2	Drehgeber	Anschnitterkennung	
VFA-190.00400	DS-090-001	90	218	360	28	40	10	56	8 x M5	—	—	
VFA-190.00401	DS-090-002									●	—	
VFA-190.00402	DS-090-003									—	●	
VFA-190.00404	DS-090-005									●	●	

> Reihe 190 > Typ DS-090

Art.-Nr.	Motordaten										
	Typ	Luftkühlung S6-40% - 2min					Wasserkühlung S6-40% - 2min				
		Drehzahl min ⁻¹	Leistung kW	Strom A	Spannung V	Frequenz Hz	Drehzahl min ⁻¹	Leistung kW	Strom A	Spannung V	Frequenz Hz
VFA-190.00400	DS-090-001	14.500	1,2	3	400	250	14.300	1,6	3	400	250
VFA-190.00401	DS-090-002										
VFA-190.00402	DS-090-003										
VFA-190.00404	DS-090-005										

Typ DS-100



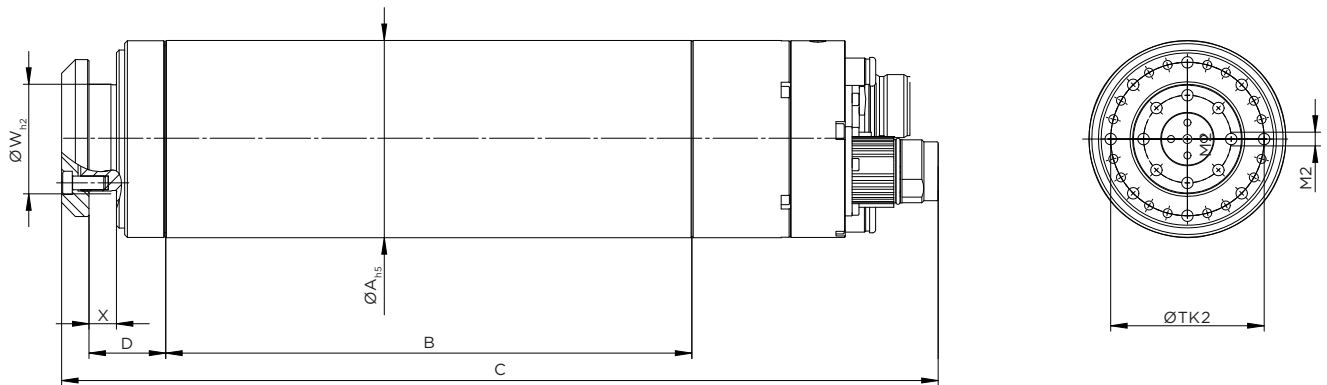
> Reihe 190 > Typ DS-100

Art.-Nr.	Produktdaten								Typenauswahl			
	Typ	Ø A	B	C	D	Ø W	X	TK2	M2	Drehgeber	Anschnitterkennung	
VFA-190.00500	DS-100-001	100	259	422	31	40	10	56	8 × M5	—	—	
VFA-190.00501	DS-100-002									●	—	
VFA-190.00502	DS-100-003									—	●	
VFA-190.00504	DS-100-005									●	●	

> Reihe 190 > Typ DS-100

Art.-Nr.	Motordaten										
	Typ	Luftkühlung S6-40% - 2min					Wasserkühlung S6-40% - 2min				
		Drehzahl min ⁻¹	Leistung kW	Strom A	Spannung V	Frequenz Hz	Drehzahl min ⁻¹	Leistung kW	Strom A	Spannung V	Frequenz Hz
VFA-190.00500	DS-100-001	12.200	1,9	4	400	208	12.100	2,3	4,4	400	208
VFA-190.00501	DS-100-002										
VFA-190.00502	DS-100-003										
VFA-190.00504	DS-100-005										

Typ DS-120



> Reihe 190 > Typ DS-120

Art.-Nr.	Produktdaten								Typenauswahl			
	Typ	Ø A	B	C	D	Ø W	X	TK2	M2	Drehgeber	Ansnitterkennung	
VFA-190.00600	DS-120-001	120	294	452	34	52	15	72	8 x M5	—	—	
VFA-190.00601	DS-120-002									●	—	
VFA-190.00602	DS-120-003									—	●	
VFA-190.00604	DS-120-005									●	●	

> Reihe 190 > Typ DS-120

Art.-Nr.	Motordaten										
	Typ	Luftkühlung S6-40% - 2min					Wasserkühlung S6-40% - 2min				
		Drehzahl min ⁻¹	Leistung kW	Strom A	Spannung V	Frequenz Hz	Drehzahl min ⁻¹	Leistung kW	Strom A	Spannung V	Frequenz Hz
VFA-190.00600	DS-120-001	12.300	3,6	9	400	417	12.200	4,3	10	400	417
VFA-190.00601	DS-120-002										
VFA-190.00602	DS-120-003										
VFA-190.00604	DS-120-005										

ABRICHTSPINDELN

Reihe 190 DS Easy



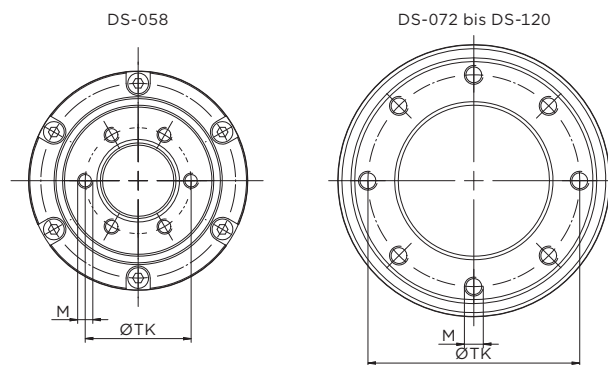
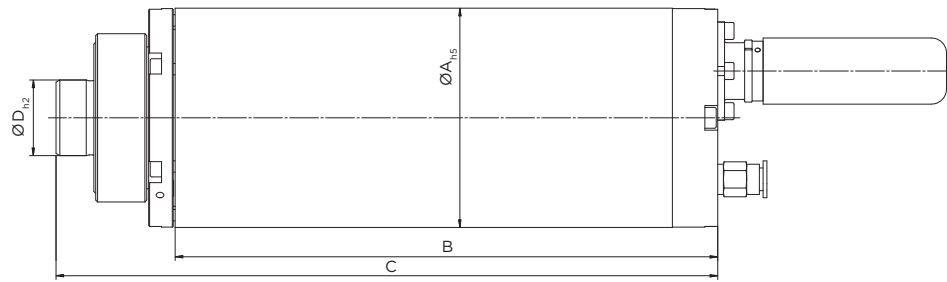
Die Abrichtspindeln der **DS Easy** Baureihe sind nach den gleichen Leistungsmerkmalen in Steifigkeit, Leistung und Präzision konstruiert wie unsere normale, selektive Baureihe DS 190.

Hier stehen je Baugröße nur eine Version ohne Kühlung, Drehgeber und AE Sensoren zur Verfügung und sind die ökonomische Alternative.

Besondere Merkmale

- Die Spindel verfügt über keinen Kühlkreislauf für eine Flüssigkeitskühlung. Die Kühlung erfolgt ausschließlich über Konvektion.
- Zulässige Dauer der Abrichtzyklen max. 1 Minute

Typ DS Easy



> Reihe 190 > Typ DS Easy

Produktdaten								
Art.-Nr.	Typ	Ø A	B	C	D	Ø W	X	TK2
VFA-190.00199	Easy DS-058-199	58	143,5	175	20	10	28	6 × M4
VFA-190.00299	Easy DS-072-299	72	162,5	193	40	13	56	8 × M5
VFA-190.00399	Easy DS-080-399	80	172	205	40	13	56	8 × M5
VFA-190.00499	Easy DS-090-499	90	202	233	40	13	56	8 × M5
VFA-190.00599	Easy DS-100-599	100	229	263	40	13	56	8 × M5
VFA-190.00699	Easy DS-120-699	120	259	296	52	18	72	8 × M5

> Reihe 190 > Typ DS Easy

Motordaten											
Art.-Nr.	Typ	S1-100%					S6-40%				
		Drehzahl min ⁻¹	Leistung kW	Strom A	Spannung V	Frequenz Hz	Drehzahl min ⁻¹	Leistung kW	Strom A	Spannung V	Frequenz Hz
VFA-190.00199	Easy DS-058-199	21.100	0,38	1,00	400	367	21.100	0,53	1,40	400	367
VFA-190.00299	Easy DS-072-299	16.900	0,42	1,15	400	293	16.900	0,54	1,50	400	293
VFA-190.00399	Easy DS-080-399	14.200	0,50	1,30	400	250	14.200	0,65	1,70	400	250
VFA-190.00499	Easy DS-090-499	14.500	0,96	2,00	400	250	14.500	1,20	3,00	400	250
VFA-190.00599	Easy DS-100-599	12.200	1,45	3,00	400	208	12.200	1,90	4,00	400	208
VFA-190.00699	Easy DS-120-699	12.300	2,65	7,00	400	417	12.300	3,60	9,00	400	417

> ZUBEHÖR ABRICHTTECHNIK



Antriebsregler DSdrive

- Die Serie **DSdrive** sind hochwertige High Speed Antriebsregler, die optimal auf unsere Motorspindeln abgestimmt sind. Sie können wahlweise „open loop“ oder „closed loop“ betrieben werden. Die Geräte verfügen über ein Display zur Drehzahlanzeige und einen Potentiometer zur Drehzahlregelung.



Rückansicht

Art.-Nr.	
ZBA-760.00052	DSdrive 058 SF
ZBA-760.00053	DSdrive 072 SF
ZBA-760.00054	DSdrive 080 SF
ZBA-760.00055	DSdrive 090 SF
ZBA-760.00056	DSdrive 100 SF
ZBA-760.00057	DSdrive 120 SF
ZBA-760.00080	DSdrive 058 OL
ZBA-760.00081	DSdrive 072 OL
ZBA-760.00082	DSdrive 080 OL
ZBA-760.00083	DSdrive 090 OL
ZBA-760.00084	DSdrive 100 OL
ZBA-760.00085	DSdrive 120 OL

Kabelsätze

- **Kabelsätze** für Leistungsanschluss und Geber sind in 5 m oder 10 m Standardlängen verfügbar.
Alle Kabel sind geschirmt, ölbeständig und für Schleppkette geeignet.



Leistungskabel

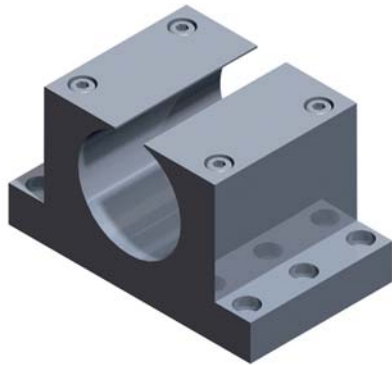


Geberkabel

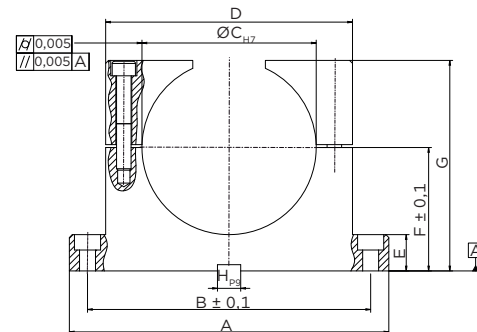
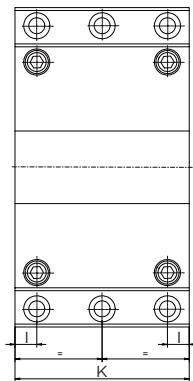
Art.-Nr.	
ZBA-004.00563	Leistungskabel 5 m
ZBA-004.00565	Leistungskabel 10 m

Art.-Nr.	
ZBA-004.00566	Signalkabel 5 m
ZBA-004.00567	Signalkabel 10 m

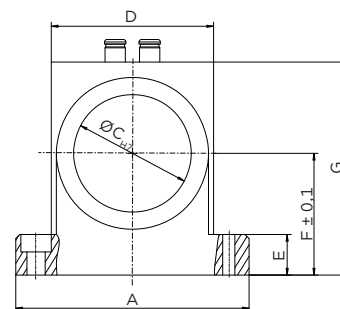
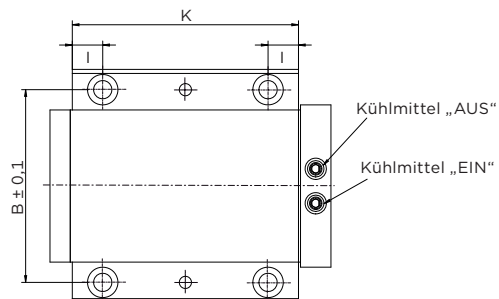
Spindelhalter



- Unsere Spindelhalter sind gefertigt aus spannungsarm geglühtem Material GG25. Die Anschraubfläche ist geschliffen. Die Parallelität der Aufnahmebohrung zur Grundfläche ist 0,005 mm.

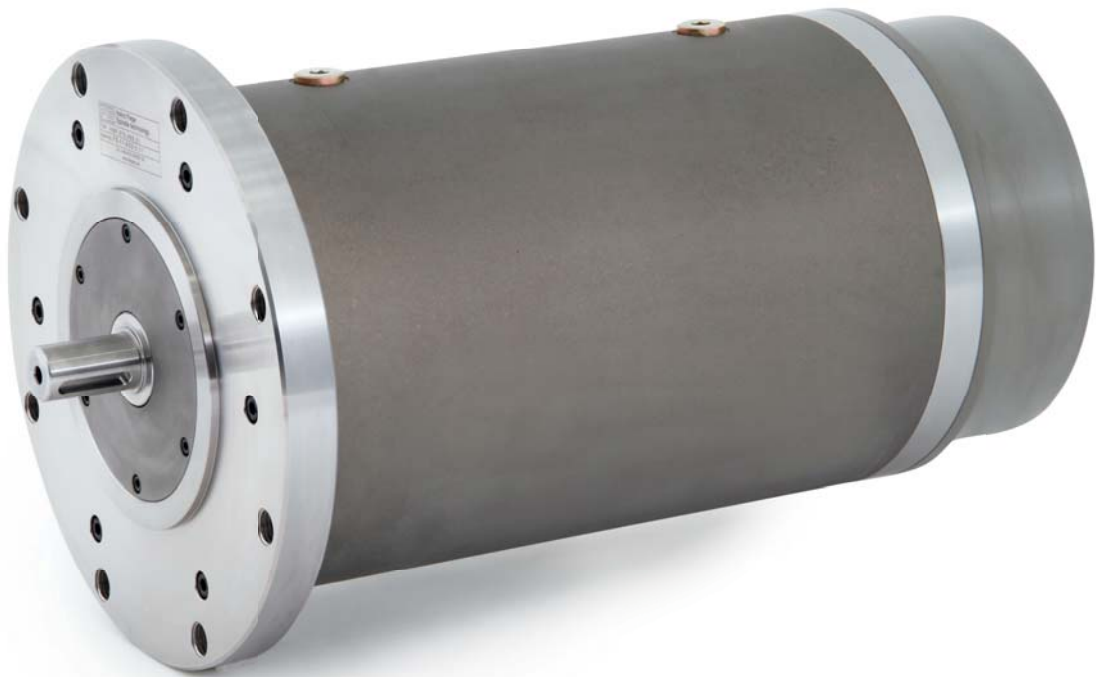


VFZ-780.100007



Produktdaten										
Art.-Nr.	A	B _{±0,1}	Ø C _{H7}	D	E	F _{±0,1}	G	H _{p9}	I	K
VFZ-780.100006	140	120	58	98	20	51	80	12	10	80
VFZ-780.100007	115	95	80	80	-	60	105	-	15	138,5
VFZ-780.100008	170	145	72	120	25	60	96	16	10	100
VFZ-780.100009	180	155	80	130	-	60	100	-	15	120
VFZ-780.100010	190	165	90	140	-	70	115	-	15	120
VFZ-780.100011	200	175	100	150	25	80	130	16	15	120
VFZ-780.100012	220	195	120	170	-	85	145	-	-	-

> HF-MOTOREN



Fiese HF-Motoren sind leistungsfähige Asynchronmotoren mit integriertem, flüssigkeitsgekühltem Antrieb für den dynamischen direkten oder indirekten Antrieb von Prozessen. Der Aufbau ist abgeleitet von Hochfrequenz-Motor-spindeln, die in der industriellen Fertigungstechnik zum Einsatz kommen.



Rückansicht

Die hohe Laufruhe und der extrem geräuscharme Lauf wird durch den Einsatz von Präzisions-Spindellagern und die hohe mechanische Fertigungsgenauigkeit erreicht. Alle wichtigen Passungen und Lagersitze sind gehärtet und geschliffen. Bedingt durch diese Verarbeitungsqualität verfügt das Produkt über eine überdurchschnittlich lange Lebensdauer. Die Lagerung ist mit einer Fettlebensdauerschmierung versehen und somit wartungsfrei.

Zur Verfügung stehen momentan 13 Basistypen mit einer Leistung von 2 bis 150 kW und

einer Drehzahl von bis zu 30.000 min⁻¹. Der Motorschutz erfolgt über PTC oder KTY. Alle Motoren sind ausgerüstet mit einem Drehgebersystem mit Ausgangssignal 1VSS.

Neben diesen Standardtypen werden selbstverständlich auch Sondermotoren, die in Leistung, Drehmoment, Drehzahl und Dimension genau auf den Prozess abgestimmt sind, gefertigt. Diese Motoren sind besonders leistungsstark und zuverlässig. Sie kommen zum Einsatz in der Prüfstandtechnik, im Anlagenbau und in der Werkzeugmaschinenindustrie.

Motordaten					
Art.-Nr.	Nennleistung kW	Drehmoment Nm	Nenn Drehzahl min ⁻¹	Maximaldrehzahl min ⁻¹	Maximalstrom A
VFB-001.00050	12	23	5.000		25
VFB-001.00053	94	90	10.000		166
VFB-001.00055	2,2	14	1.500	12.000	29
VFB-001.00056	60	29	19.900		141
VFB-001.00058	70	75	8.890		126
VFB-001.00059	145	349	3.970		293
VFB-001.00060	145	349	3.970	7.900	293
VFB-001.00061	27,5	88	3.000	6.200	101
VFB-001.00062	7	12	5.800	12.800	33
VFB-001.00064	25	30	8.000	10.000	56
VFB-001.00068	35	42	7.900	8.870	63
VFB-001.00069	20	24	8.000		40
VFB-001.00071	5	17	2.850	8.800	18
VFB-001.00072	125	241	4.950	6.400	240
VFB-001.00073	125	853	1.400	5.000	480
VFB-001.00074	30	14	20.000	29.700	64
VFB-001.00075	84	100	8.000		159
VFB-001.00076	4	3	14.800	24.600	10
VFB-001.00077	81	258	3.000	12.000	327
VFB-001.00081	104	200	4.970		220
VFB-001.00082	117	281	3.970		234
VFB-001.00083	125	402	2.970		250
VFB-001.00084	136	500	2.600		274
VFB-001.00085	10	6	14.900		31
VFB-001.00086	85	125	6.500		180



> Spindelservice führt Fiege zügig und mit höchster Sorgfalt durch – damit Ihre Prozesse laufen.

Eine Spindeleinheit unterliegt im täglichen Betrieb höchsten Belastungen. Verschleißerscheinungen lassen sich – trotz robuster Materialien und idealer Verarbeitung – nicht gänzlich vermeiden. Im Reparaturfall sind unsere erfahrenen Techniker mit dem eingespielten Fiege Spindelservice zur Stelle.



› **Annahme**

Annahme des defekten Spindel-systems

› **Lokalisierung**

Lokalisierung der Ausfallursache

› **Kosten-voranschlag**

Kostenvoranschlag inkl. Aufstellung der Ersatzteile, falls nötig

› **Instandsetzung**

Instandsetzung des Spindel-systems durch qualifiziertes Personal

› **Qualitätsprüfung**

Qualitätsprüfung und Messprotokolle für Auftraggeber

› **Auslieferung**

Voll funktionsfähige Spindel wird ausgeliefert

› **Präzise Analyse, transparente Kosten**

Jede Spindel wird nach Eingang sorgfältig demontiert, um die Ausfallursache zu lokalisieren. Nach intensiver Prüfung werden die erforderlichen Instandhaltungsarbeiten und benötigten Ersatzteile wie Kugellager, Dichtungen usw. ermittelt, und der Kunde erhält umgehend einen Kostenvoranschlag. Selbstverständlich werden Fertigungsbauteile hier aufs Genaueste geprüft, um eine mögliche Wiederverwendung sicherzustellen.

› **Spindelsysteme so gut wie neu**

Nach Auftragserteilung, bzw. Freigabe des Kostenvoranschlages durch den Kunden, wird die Reparatur schnellstmöglich ausgeführt. Die Kriterien für die Abnahme und Freigabe durch unsere Qualitätssicherung unterliegen den gleichen Anforderungen wie bei neuen Spindeleinheiten. Der Kunde erhält bei Rücklieferung der Spindel Messprotokolle der erzielten Qualitätswerte. Qualifiziertes Personal und strenge Qualitätskontrollen stellen eine fachgerechte Instandsetzung Ihrer Spindel sicher.



**MB SPINDLE
TECHNOLOGY**

MB Spindle Technology GmbH

Odenwaldring 9

D - 63934 Röllbach

Tel. +49 (0)9372 / 94839-10

Fax +49 (0)9372 / 94839-19

info@mb-spindle.com

www.mb-spindle.com